

## Oplegplaten

### 23210.0870



#### Productbeschrijving

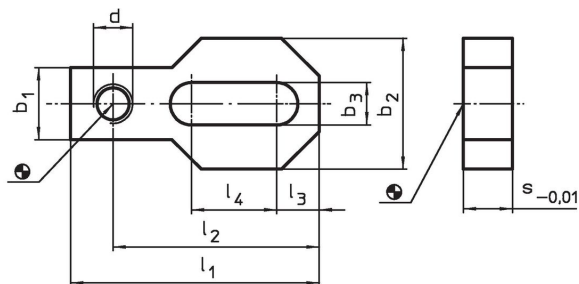
Verschillende zitelementen (bijv. Pennen EH 22690. of zelfinstellende kussens EH 22730., EH 22731. en EH 22740.) kunnen op de steunplaten worden gemonteerd.

De steunplaat kan flexibel tussen twee schroefdraden of T-gleuven worden verplaatst. Geschikt voor spaninrichtingen M 20 - M 24.

#### Materiaal

- staal, gehard

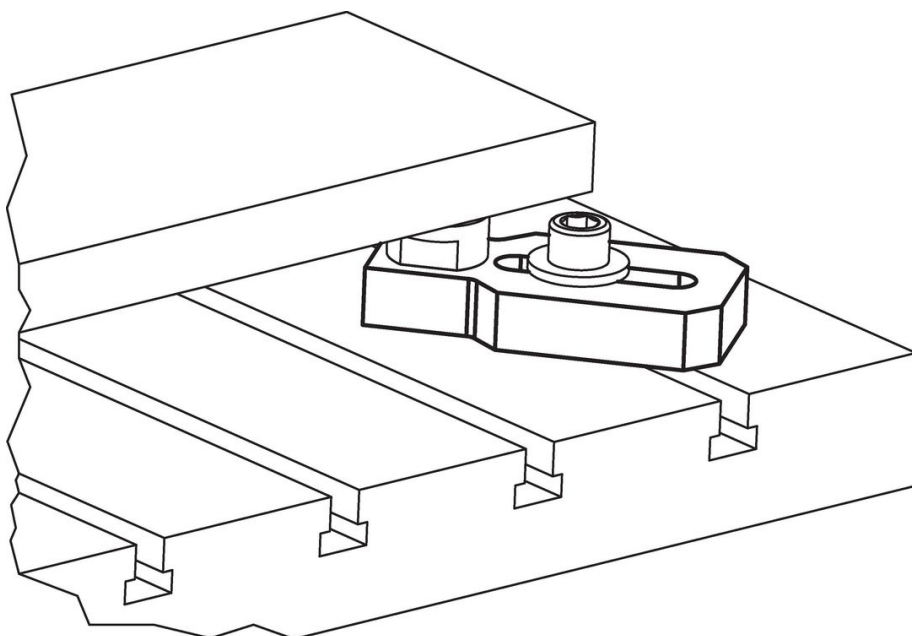
#### Tekening



#### Bestelinformatie

Afmetingen									[kg]	Artikelnr.
d	l <sub>1</sub>	l <sub>2</sub>	l <sub>3</sub>	l <sub>4</sub>	b <sub>1</sub>	b <sub>2</sub>	b <sub>3</sub>	s -0,01		
[mm]										
M20	180	150	30	80	60	90	21	30	3	23210.0870

#### Toepassingsvoorbeeld



## Voldoet

### Conform RoHS

Voldoet aan Richtlijn 2011/65/EU en richtlijn 2015/863

### Bevat geen SVHC stoffen

Bevat geen SVHC-stoffen met meer dan 0,1% w/w - SVHC-lijst per 27.06.2024.

### Bevat geen propositie 65 stoffen

Geen propositie 65 stoffen inbegrepen

<https://www.P65Warnings.ca.gov/>

### Vrij van conflictmineralen

Dit product bevat geen stoffen die worden aangeduid als "conflictmineralen" zoals tantaal, tin, goud of wolfram uit de Democratische Republiek Congo of aangrenzende landen."