

## Bevestigingslijsten • voor vlakspanners

23210.0780



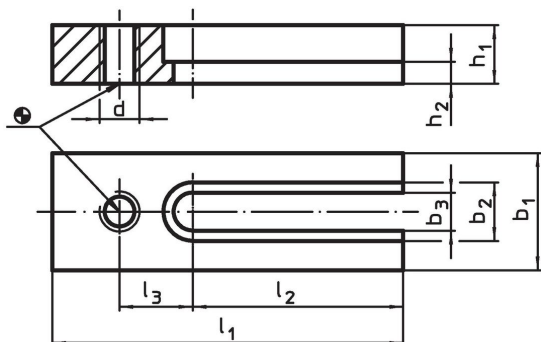
### Productbeschrijving

Met de montagelijsten kunnen de vlakspanners ook dwars op de T-gleuf in de gewenste positie gebracht worden.

### Materiaal

- temperstaal, veredeld, gezwart

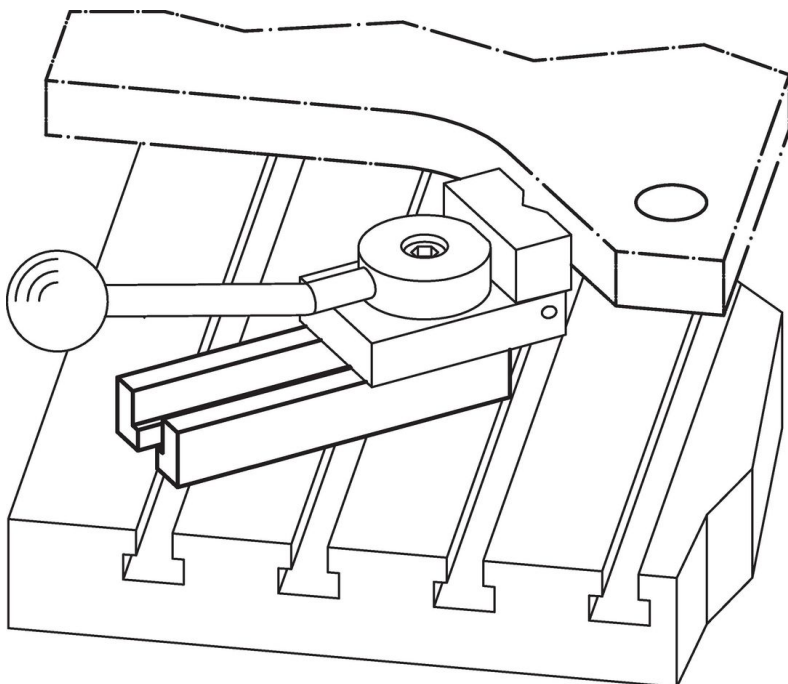
### Tekening



### Bestelinformatie

b <sub>1</sub>	b <sub>2</sub>	b <sub>3</sub>	d	Afmetingen						[g]	Artikelnr.
				h <sub>1</sub> -0,4 [mm]	h <sub>2</sub>	l <sub>1</sub>	l <sub>2</sub>	l <sub>3</sub>			
90	38	25	M24	50	24	220	130	55	5850	23210.0780	

### Toepassingsvoorbeeld



## Voldoet

### Conform RoHS

Voldoet aan Richtlijn 2011/65/EU en richtlijn 2015/863

### Bevat geen SVHC stoffen

Bevat geen SVHC-stoffen met meer dan 0,1% w/w - SVHC-lijst per 27.06.2024.

### Bevat geen propositie 65 stoffen

Geen propositie 65 stoffen inbegrepen

<https://www.P65Warnings.ca.gov/>

### Vrij van conflictmineralen

Dit product bevat geen stoffen die worden aangeduid als "conflictmineralen" zoals tantaal, tin, goud of wolfram uit de Democratische Republiek Congo of aangrenzende landen."