

## Bevestigingslijsten • voor vlakspanners

23210.0730



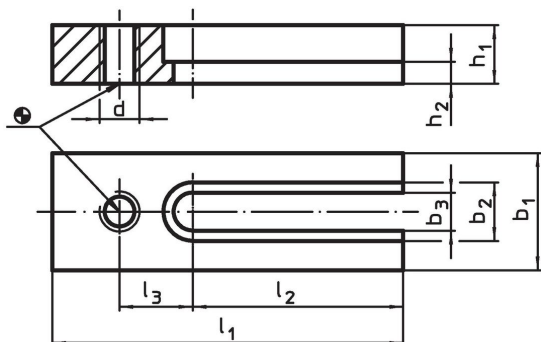
### Productbeschrijving

Met de montagelijsten kunnen de vlakspanners ook dwars op de T-gleuf in de gewenste positie gebracht worden.


### Materiaal

- temperstaal, veredeld, gezwart

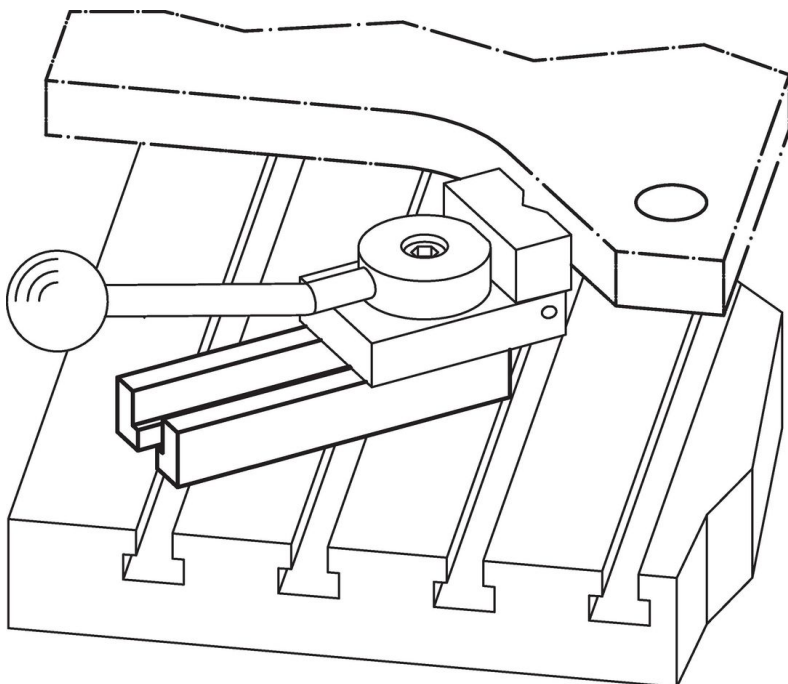
### Tekening



### Bestelinformatie

Afmetingen										voor excentrischevlakspanner		Artikelnr.
b <sub>1</sub>	b <sub>2</sub>	b <sub>3</sub>	d	h <sub>1</sub>	h <sub>2</sub>	l <sub>1</sub>	l <sub>2</sub>	l <sub>3</sub>				
30	15	9	M8	15 -0,4	6,5	100	63	20		[mm]	[g]	
				[mm]						M8	243	23210.0730

### Toepassingsvoorbeeld



**Voldoet**

**Conform RoHS**

Voldoet aan Richtlijn 2011/65/EU en richtlijn 2015/863

**Bevat geen SVHC stoffen**

Bevat geen SVHC-stoffen met meer dan 0,1% w/w - SVHC-lijst per 27.06.2024.

**Bevat geen propositie 65 stoffen**

Geen propositie 65 stoffen inbegrepen

<https://www.P65Warnings.ca.gov/>

**Vrij van conflictmineralen**

Dit product bevat geen stoffen die worden aangeduid als "conflictmineralen" zoals tantaal, tin, goud of wolfram uit de Democratische Republiek Congo of aangrenzende landen."