

## Vlakspanner • met geknikte spanhefboom

23210.0346



No Photo  
available

### Productbeschrijving

Het snelspanelement drukt het werkstuk tegelijkertijd tegen vaste aanslagen als op de oplegpunten. De lage bouwwijze maakt een bewerking van de werkstukken op de hele oppervlak mogelijk. In combinatie met de aanslag EH 23280. kan een speciale opspanning vervangen worden.

### Materiaal

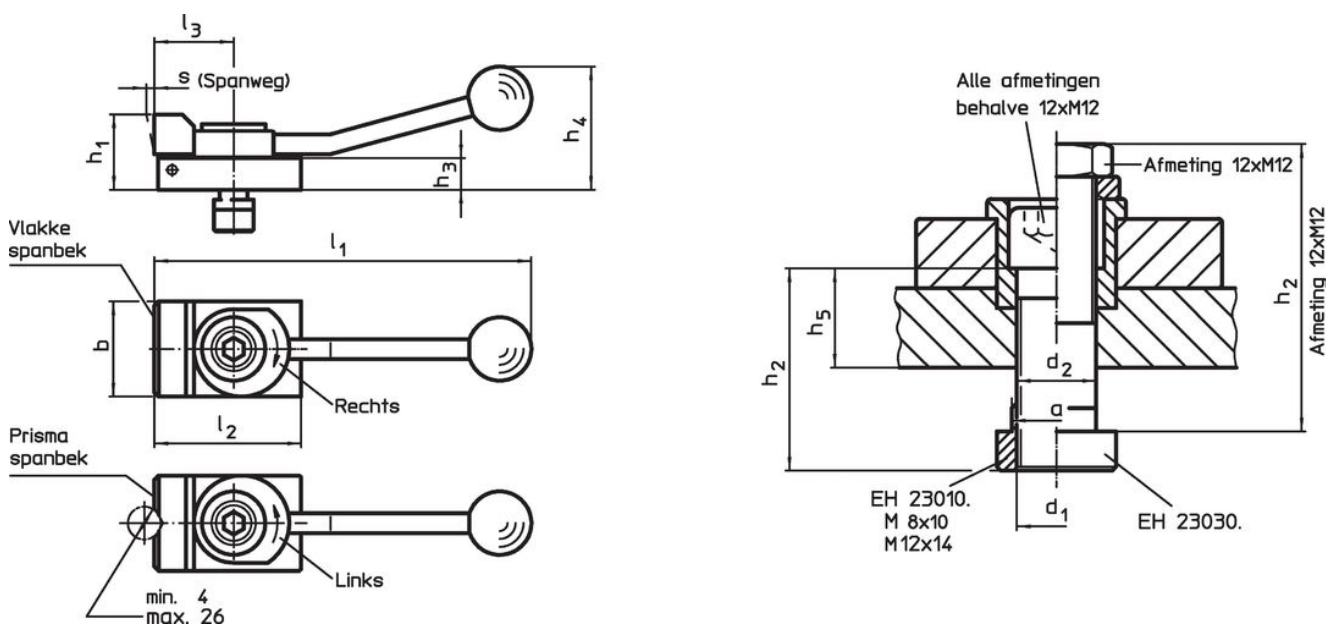
- staal, gehard, gezwart

### Meer informatie

#### Overige producten

- Aanslagen, cilindrisch

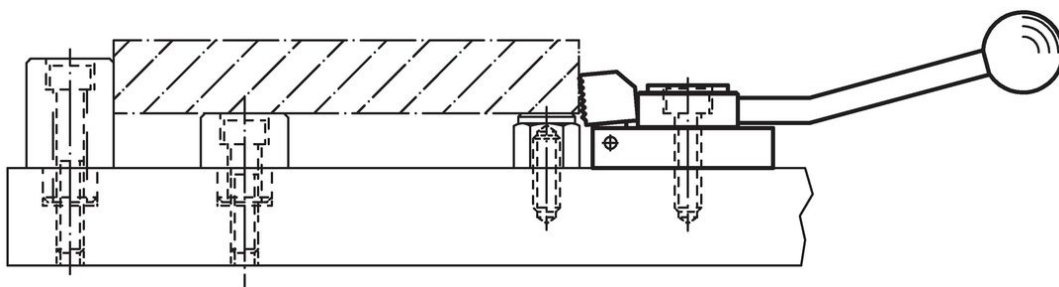
### Tekening



### Bestelinformatie

Nominale gleufmaa [mm]	$d_1$	$a$	$b$	$d_2$	$h_1$	Afmetingen [mm]					$l_1$	$l_2$	$l_3$	$s$	Spankracht horizontaal max. [kN]	[g]	Artikelnr.
						$h_2$	$h_3$	$h_4$	$h_5$								
met prisma-spanbek, spanrichting links																	
14	M12	13,6	48	12,5	38	40	16	62	19,1	190	72	40	4	7	841	23210.0346	

### Toepassingsvoorbeeld



## Voldoet

### Conform RoHS

Bevat lood - voldoet aan uitzonderingen 6a / 6b / 6c

### Bevat SVHC stoffen >0,1% w/w

Bevat lood - SVHC-lijst per 27.06.2024.

### Bevat propositie 65 stoffen



Lood kan kanker en reproductieve schade veroorzaken door blootstelling  
<https://www.P65Warnings.ca.gov/>

### Vrij van conflictmineralen

Dit product bevat geen stoffen die worden aangeduid als "conflictmineralen" zoals tantaal, tin, goud of wolfram uit de Democratische Republiek Congo of aangrenzende landen."