

Vlakspanner • met geknikte spanhefboom

23210.0342



Productbeschrijving

Het snelspanelement drukt het werkstuk tegelijkertijd tegen vaste aanslagen als op de oplegpunten. De lage bouwwijze maakt een bewerking van de werkstukken op de hele oppervlak mogelijk. In combinatie met de aanslag EH 23280. kan een speciale opspanning vervangen worden.

Materiaal

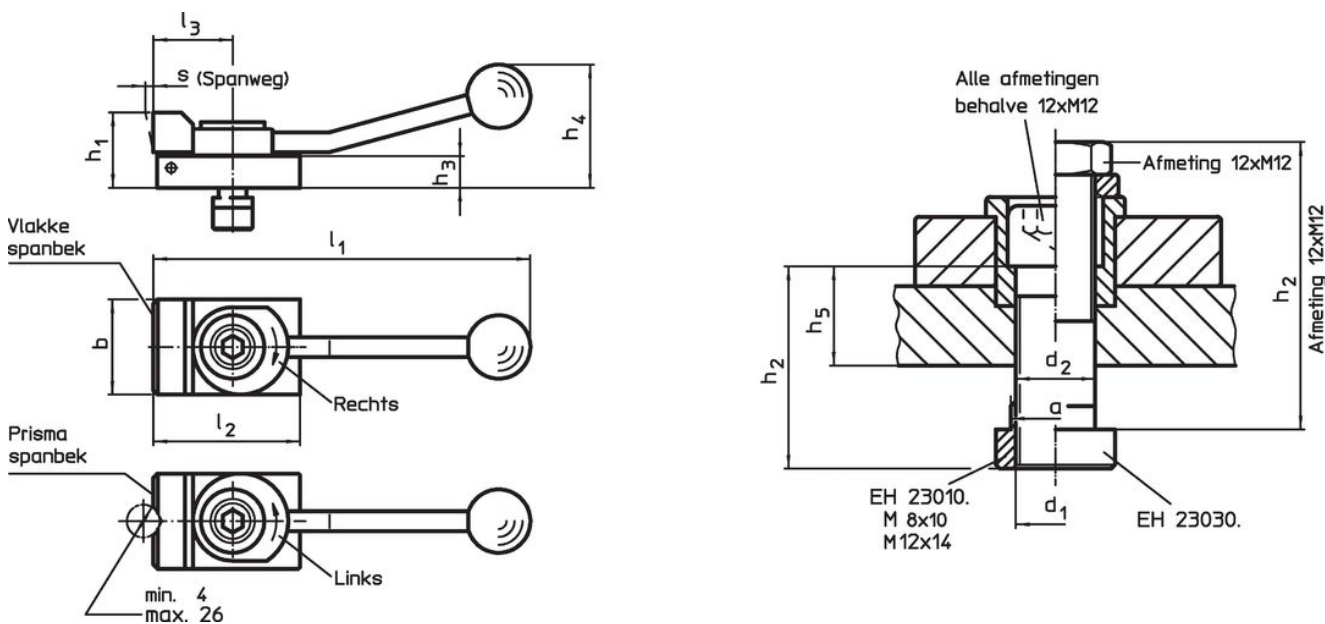
- staal, gehard, gezwart

Meer informatie

Overige producten

- Aanslagen, cilindrisch

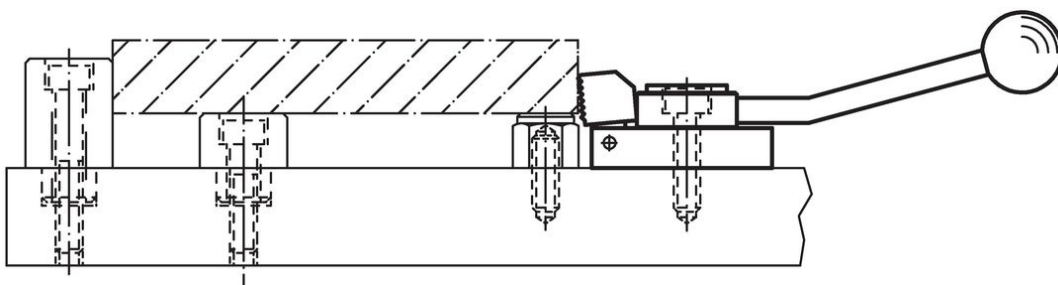
Tekening



Bestelinformatie

Nominale gleufmaa	Afmetingen													Spankracht horizontaal max.	[g]	Artikelnr.	
	d ₁	a	b	d ₂	h ₁	h ₂	h ₃	h ₄	h ₅	l ₁	l ₂	l ₃	s				[mm]
met prisma-spanbek, spanrichting rechts																	
14	M12	13,6	48	12,5	38	40	16	62	19,1	190	72	40	4	7	838	23210.0342	

Toepassingsvoorbeeld



Voldoet

Conform RoHS

Bevat lood - voldoet aan uitzonderingen 6a / 6b / 6c

Bevat SVHC stoffen >0,1% w/w

Bevat lood - SVHC-lijst per 27.06.2024.

Bevat propositie 65 stoffen



Lood kan kanker en reproductieve schade veroorzaken door blootstelling
<https://www.P65Warnings.ca.gov/>

Vrij van conflictmineralen

Dit product bevat geen stoffen die worden aangeduid als "conflictmineralen" zoals tantaal, tin, goud of wolfram uit de Democratische Republiek Congo of aangrenzende landen."