

Vlakspanner • met geknikte spanhefboom

23210.0326



No Photo
available

Productbeschrijving

Het snelspanelement drukt het werkstuk tegelijkertijd tegen vaste aanslagen als op de oplegpunten. De lage bouwwijze maakt een bewerking van de werkstukken op de hele oppervlak mogelijk. In combinatie met de aanslag EH 23280, kan een speciale opspanning vervangen worden.

Materiaal

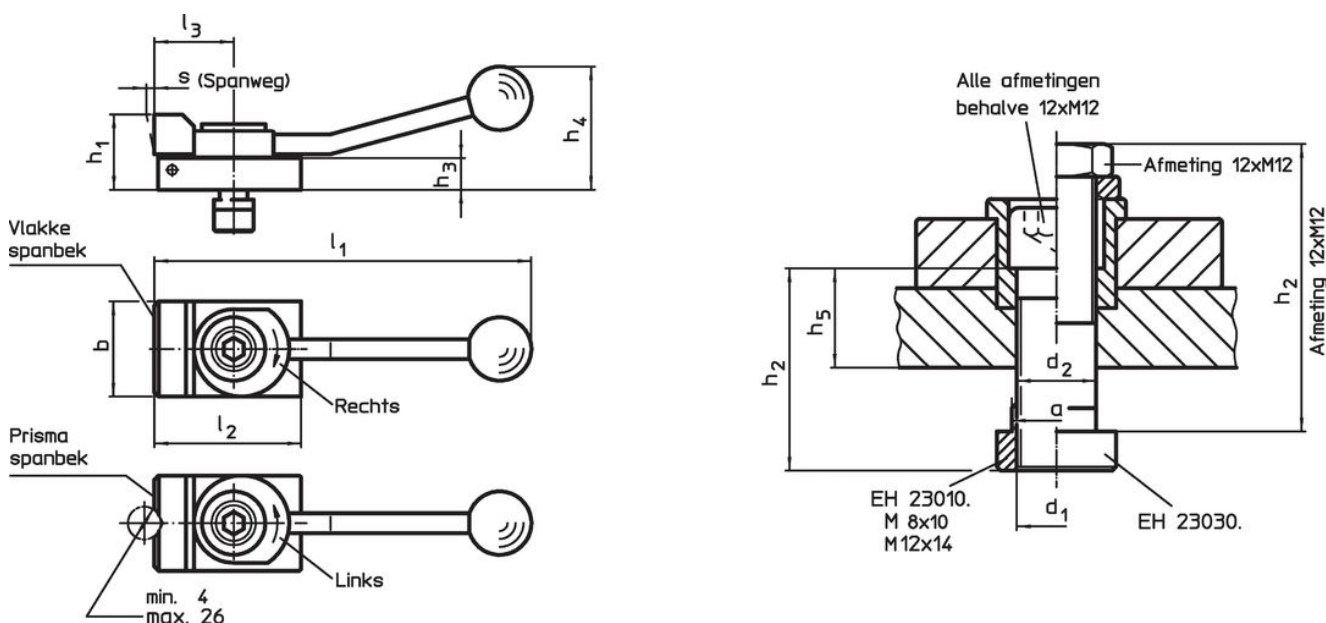
- staal, gehard, gezwart

Meer informatie

Overige producten

- Aanslagen, cilindrisch

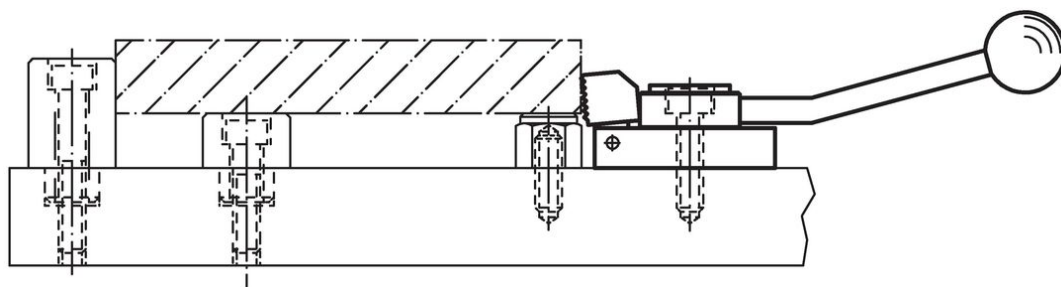
Tekening



Bestelinformatie

Nominale gleufmaa [mm]	d_1	a	b	d_2	Afmetingen								Spankracht horizontaal max. [kN]	[g]	Artikelnr.
					h_1	h_2	h_3	h_4	l_1	l_2	l_3	s			
met prisma-spanbek, spanrichting links															
12	M12	11,6	48	12,5	38	63	16	62	190	72	40	4	7	900	23210.0326

Toepassingsvoorbeeld



Voldoet

Conform RoHS

Bevat lood - voldoet aan uitzonderingen 6a / 6b / 6c

Bevat SVHC stoffen >0,1% w/w

Bevat lood - SVHC-lijst per 27.06.2024.

Bevat propositie 65 stoffen



Lood kan kanker en reproductieve schade veroorzaken door blootstelling
<https://www.P65Warnings.ca.gov/>

Vrij van conflictmineralen

Dit product bevat geen stoffen die worden aangeduid als conflictmineralen" zoals tantaal, tin, goud of wolfram uit de Democratische Republiek Congo of aangrenzende landen."