

Vlakspanner • met geknikte spanhefboom

23210.0325



No Photo
available

Productbeschrijving

Het snelspanelement drukt het werkstuk tegelijkertijd tegen vaste aanslagen als op de oplegpunten. De lage bouwwijze maakt een bewerking van de werkstukken op de hele oppervlak mogelijk. In combinatie met de aanslag EH 23280, kan een speciale opspanning vervangen worden.

Materiaal

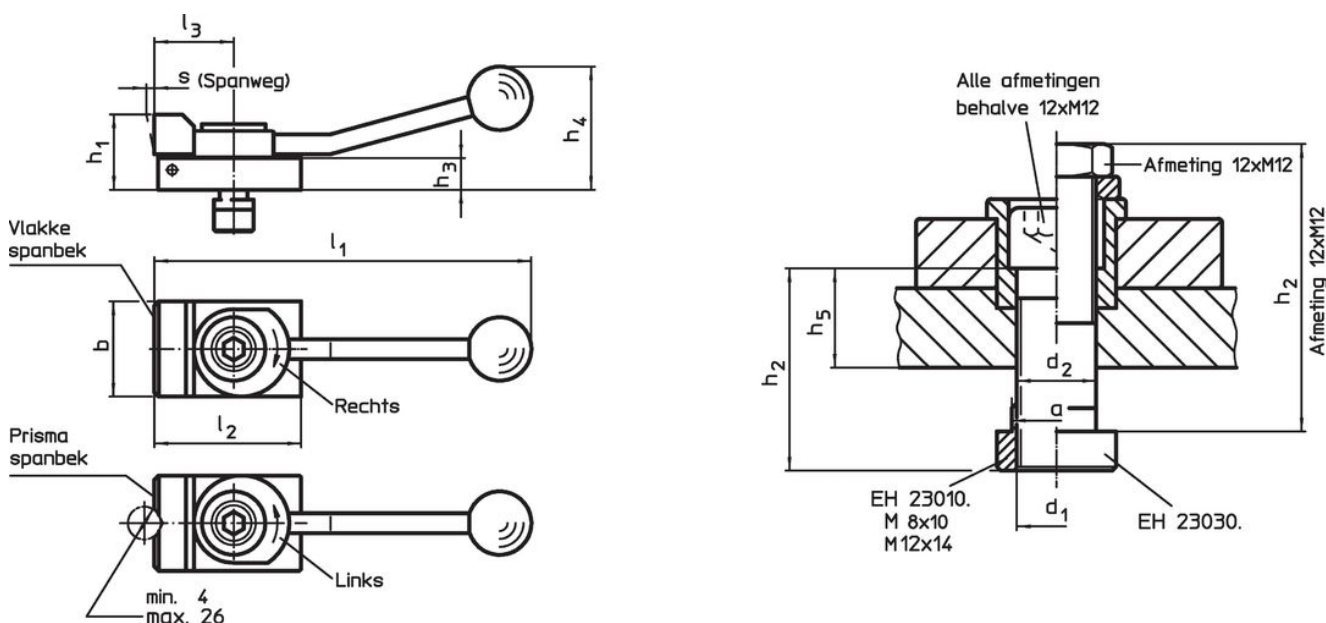
- staal, gehard, gezwart

Meer informatie

Overige producten

- Aanslagen, cilindrisch

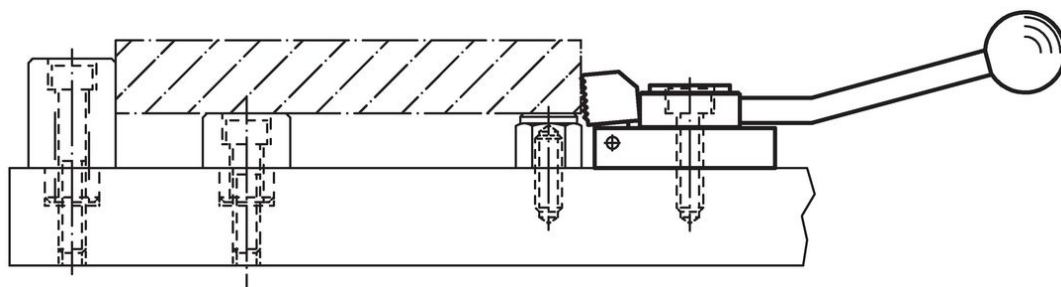
Tekening



Bestelinformatie

Nominale gleufmaa [mm]	d ₁	a	b	d ₂	Afmetingen								Spankracht horizontaal max. [kN]	[g]	Artikelnr.
					h ₁	h ₂	h ₃	h ₄	l ₁	l ₂	l ₃	s			
met een vlakke spanbek, spanrichting links															
12	M12	11,6	48	12,5	38	63	16	62	190	72	40	4	7	868	23210.0325

Toepassingsvoorbeeld



Voldoet

Conform RoHS

Bevat lood - voldoet aan uitzonderingen 6a / 6b / 6c

Bevat SVHC stoffen >0,1% w/w

Bevat lood - SVHC-lijst per 27.06.2024.

Bevat propositie 65 stoffen



Lood kan kanker en reproductieve schade veroorzaken door blootstelling
<https://www.P65Warnings.ca.gov/>

Vrij van conflictmineralen

Dit product bevat geen stoffen die worden aangeduid als "conflictmineralen" zoals tantaal, tin, goud of wolfram uit de Democratische Republiek Congo of aangrenzende landen."