

## Spanijzers • met verwisselbare zachte kaak

23190.0073



### Productbeschrijving

Deze spanner (spanklauw) met verwisselbare zachte bek wordt voornamelijk gebruikt in de mechanische klemtechniek voor het spannen van werkstukken. De zachte bek van koper of kunststof beschermt het werkstuk tegen beschadiging.

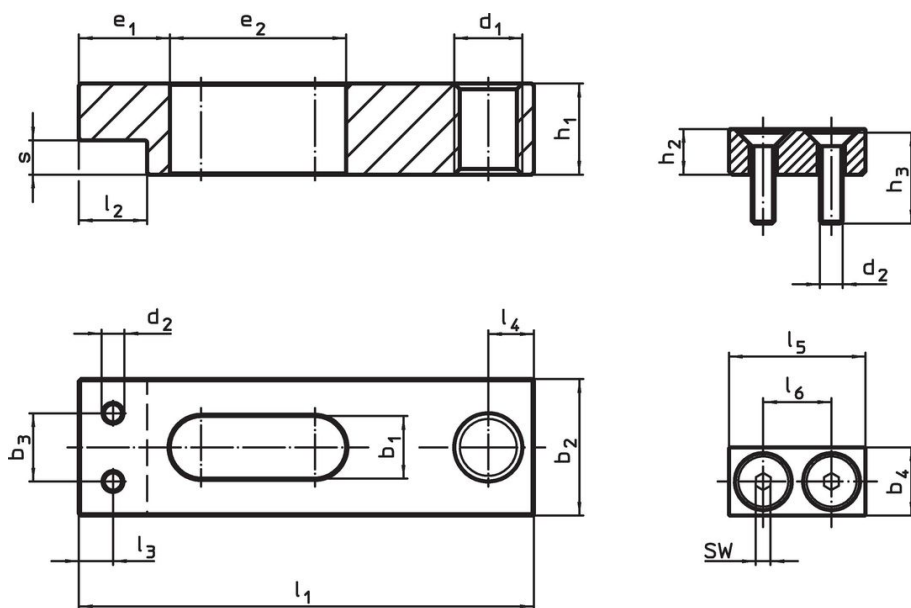
### Materiaal

**Zachte bek**  
• kunststof

### Montage

De zachte bekken worden met twee schroeven gemonteerd of gedemonteerd. Deze zijn inbegrepen bij de levering.

### Tekening



Afbeelding 1

Afbeelding 2

### Bestelinformatie

Nominale- maat $b_1$ +0,5 [mm]	Afmetingen						SW [mm]	Temperatuur		Gewicht [g]	Artikelnr.
	$b_4$	$d_2$	$h_2$	$h_3$	$l_5$	$l_6$		min.	max.		
zachte klem van plastic – Afbeelding 2											
11	13	M4	9	16	25	14	2,5	0	50	7,7	23190.0073

## Toepassingsvoorbeeld



## Voldoet

### Conform RoHS

Voldoet aan Richtlijn 2011/65/EU en richtlijn 2015/863

### Bevat geen SVHC stoffen

Bevat geen SVHC-stoffen met meer dan 0,1% w/w - SVHC-lijst per 23.01.2024.

### Bevat geen propositie 65 stoffen

Geen propositie 65 stoffen inbegrepen  
<https://www.P65Warnings.ca.gov/>

### Vrij van conflictmineralen

Dit product bevat geen stoffen die worden aangeduid als conflictmineralen" zoals tantaal, tin, goud of wolfram uit de Democratische Republiek Congo of aangrenzende landen."