

Spanijzers • met verwisselbare zachte kaak

23190.0072



Productbeschrijving

Deze spanner (spanklauw) met verwisselbare zachte bek wordt voornamelijk gebruikt in de mechanische klemtechniek voor het spannen van werkstukken. De zachte bek van koper of kunststof beschermt het werkstuk tegen beschadiging.

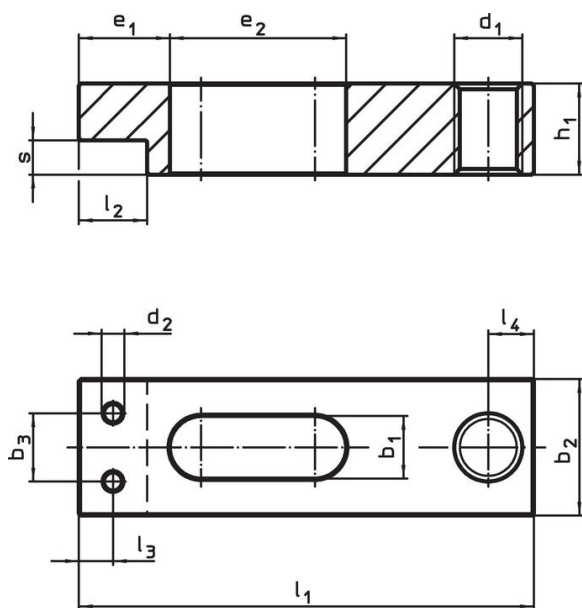
Materiaal

Zachte bek
• kunststof

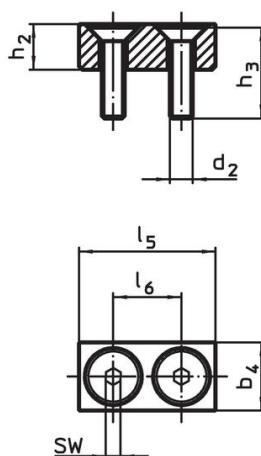
Montage

De zachte bekken worden met twee schroeven gemonteerd of gedemonteerd. Deze zijn inbegrepen bij de levering.

Tekening



Afbeelding 1



Afbeelding 2

Bestelinformatie

Nominale- maat b_1 +0,5 [mm]	Afmetingen						SW [mm]	Temperatuur		Gewicht [g]	Artikelnr.
	b_4	d_2	h_2	h_3	l_5	l_6		min.	max.		
9	10	M3	6	12	20	11	2	0	50	4	23190.0072

Toepassingsvoorbeeld



Voldoet

Conform RoHS

Voldoet aan Richtlijn 2011/65/EU en richtlijn 2015/863

Bevat geen SVHC stoffen

Bevat geen SVHC-stoffen met meer dan 0,1% w/w - SVHC-lijst per 23.01.2024.

Bevat geen propositie 65 stoffen

Geen propositie 65 stoffen inbegrepen
<https://www.P65Warnings.ca.gov/>

Vrij van conflictmineralen

Dit product bevat geen stoffen die worden aangeduid als conflictmineralen" zoals tantaal, tin, goud of wolfram uit de Democratische Republiek Congo of aangrenzende landen."