

## Spanijzers • met verwisselbare zachte kaak

23190.0063



### Productbeschrijving

Deze spanner (spanklauw) met verwisselbare zachte bek wordt voornamelijk gebruikt in de mechanische klemtechniek voor het spannen van werkstukken. De zachte bek van koper of kunststof beschermt het werkstuk tegen beschadiging.

### Materiaal

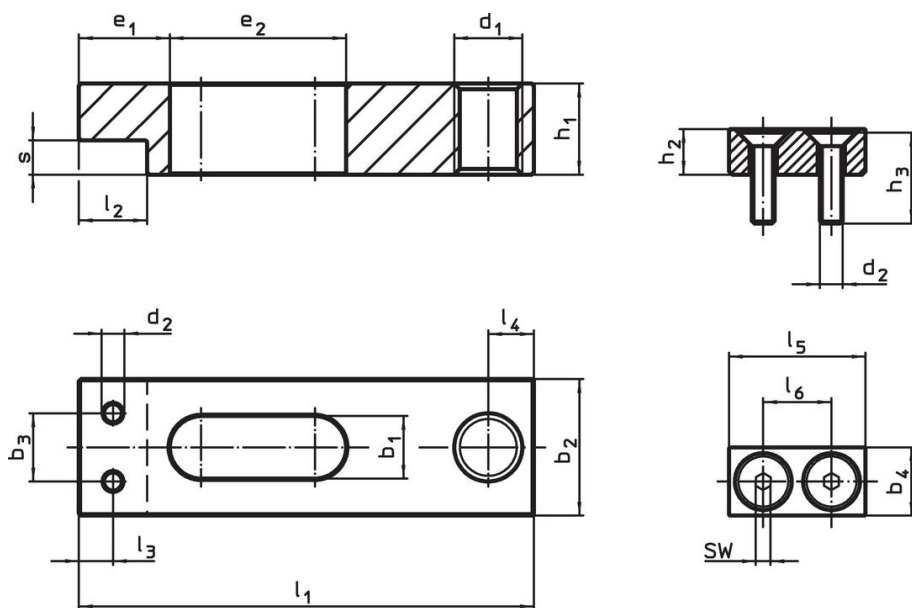
#### Zachte bek

- messing

### Montage

De zachte bekken worden met twee schroeven gemonteerd of gedemonteerd. Deze zijn inbegrepen bij de levering.

### Tekening



Afbeelding 1

Afbeelding 2

### Bestelinformatie

Nominale- maat $b_1$ +0,5 [mm]	Afmetingen						SW [mm]	max. [°C]	[g]	Artikelnr.
	$b_4$	$d_2$	$h_2$	$h_3$	$l_5$	$l_6$				
zachte klem van messing – Afbeelding 2										
11	13	M4	9	16	25	14	2,5	250	26	23190.0063

## Toepassingsvoorbeeld



## Voldoet

### Conform RoHS

Bevat lood - voldoet aan uitzonderingen 6a / 6b / 6c

### Bevat SVHC stoffen >0,1% w/w

Bevat lood - SVHC-lijst per 27.06.2024.

### Bevat propositie 65 stoffen



Lood kan kanker en reproductieve schade veroorzaken door blootstelling  
<https://www.P65Warnings.ca.gov/>

### Vrij van conflictmineralen

Dit product bevat geen stoffen die worden aangeduid als "conflictmineralen" zoals tantaal, tin, goud of wolfram uit de Democratische Republiek Congo of aangrenzende landen."