

Spanijzers • met verwisselbare zachte kaak

23190.0060



Productbeschrijving

Deze spanner (spanklauw) met verwisselbare zachte bek wordt voornamelijk gebruikt in de mechanische klemtechniek voor het spannen van werkstukken. De zachte bek van koper of kunststof beschermt het werkstuk tegen beschadiging.

Materiaal

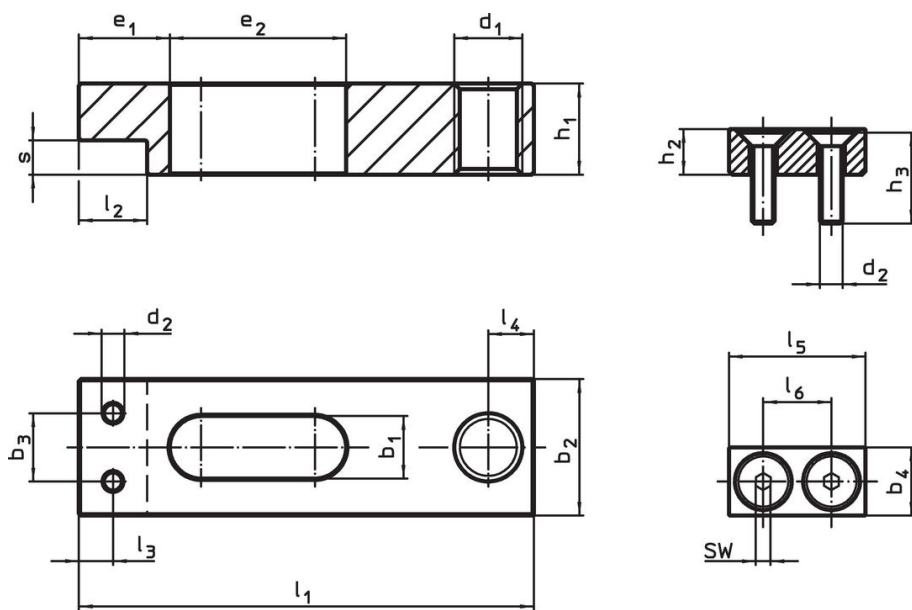
Zachte bek

- messing

Montage

De zachte bekken worden met twee schroeven gemonteerd of gedemonteerd. Deze zijn inbegrepen bij de levering.

Tekening



Afbeelding 1

Afbeelding 2

Bestelinformatie

Nominale- maat b_1 +0,5 [mm]	Afmetingen						SW [mm]	🌡️ max. [°C]	📦 [g]	Artikelnr.
	b_4	d_2	h_2	h_3	l_5	l_6				
5,5	6	M2	4	8	12	6	1,3	250	3,9	23190.0060

zachte klem van messing – Afbeelding 2

5,5	6	M2	4	8	12	6	1,3	250	3,9	23190.0060
-----	---	----	---	---	----	---	-----	-----	-----	------------

Toepassingsvoorbeeld



Voldoet

Conform RoHS

Bevat lood - voldoet aan uitzonderingen 6a / 6b / 6c

Bevat SVHC stoffen >0,1% w/w

Bevat lood - SVHC-lijst per 27.06.2024.

Bevat propositie 65 stoffen



Lood kan kanker en reproductieve schade veroorzaken door blootstelling
<https://www.P65Warnings.ca.gov/>

Vrij van conflictmineralen

Dit product bevat geen stoffen die worden aangeduid als "conflictmineralen" zoals tantaal, tin, goud of wolfram uit de Democratische Republiek Congo of aangrenzende landen."