

Spanijzers • met zachte voorkant, vergelijkbaar met DIN 6314

23190.0042



Productbeschrijving

Deze spanner (spanklauw) volgens DIN 6314 met zacht oppervlak wordt voornamelijk gebruikt in de mechanische klemtechniek voor het spannen van werkstukken.

De beschermplaat beschermt het werkstuk tegen beschadigingen. Met de combinatie moer DIN 6330 B (EH 23070.)/holle onderlegging DIN 6319 G (EH 23050.) aan de spanbout en het drukstuk DIN 6311 (EH 22560. afneembaar) aan de stelschroef, worden afwijkingen gecompenseerd. Het spanijzer is aan beide zijden te gebruiken (zacht of hard spanvlak).

Materiaal

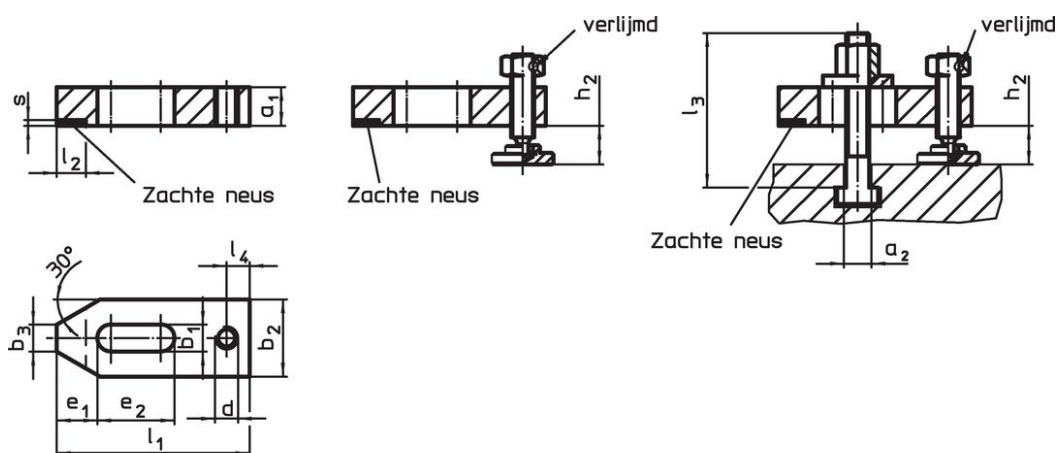
Beschermplaat

- messing opgesoldeerd

Klem

- temperstaal, gezwart

Tekening



Afbeelding 1

Afbeelding 2

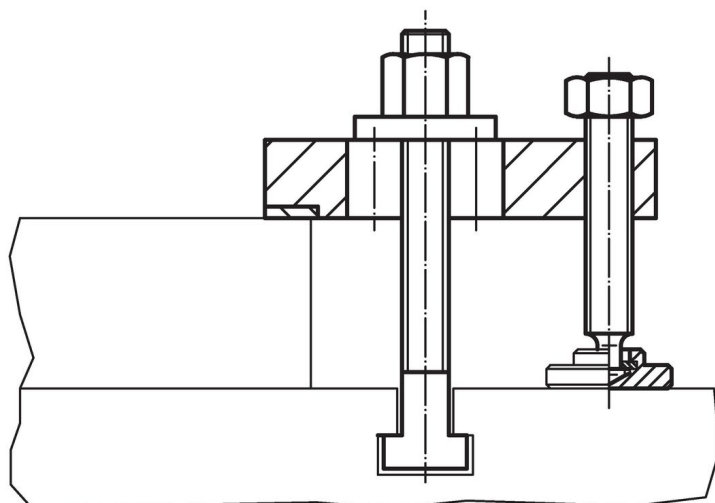
Afbeelding 3

Bestelinformatie

Nominale maat b_1 [mm]	a_1	b_2	b_3	d	Afmetingen [mm]						Spanhoogte [mm]		Artikelnr.	
					e_1	e_2	l_1	l_2 ± 1	l_4	s -0,5	min.	max.		
18	25	50	18	M16	26	45	125	20	16	3	12	87	1220	23190.0042

alleen met stelschroef – Afbeelding 2

Toepassingsvoorbeeld



Voldoet

Conform RoHS

Bevat lood - voldoet aan uitzonderingen 6a / 6b / 6c

Bevat SVHC stoffen >0,1% w/w

Bevat lood - SVHC-lijst per 27.06.2024.

Bevat propositie 65 stoffen



Lood kan kanker en reproductieve schade veroorzaken door blootstelling
<https://www.P65Warnings.ca.gov/>

Vrij van conflictmineralen

Dit product bevat geen stoffen die worden aangeduid als "conflictmineralen" zoals tantaal, tin, goud of wolfram uit de Democratische Republiek Congo of aangrenzende landen."