

Spanijzers • met zachte voorkant, vergelijkbaar met DIN 6314

23190.0031



Productbeschrijving

Deze spanner (spanklaus) volgens DIN 6314 met zacht oppervlak wordt voornamelijk gebruikt in de mechanische klemtechniek voor het spannen van werkstukken.

De beschermplaat beschermt het werkstuk tegen beschadigingen. Met de combinatie moer DIN 6330 B (EH 23070.)/holle onderlegging DIN 6319 G (EH 23050.) aan de spanbout en het drukstuk DIN 6311 (EH 22560. afneembaar) aan de stelschroef, worden afwijkingen gecompenseerd. Het spanijzer is aan beide zijden te gebruiken (zacht of hard spanvlak).

Materiaal

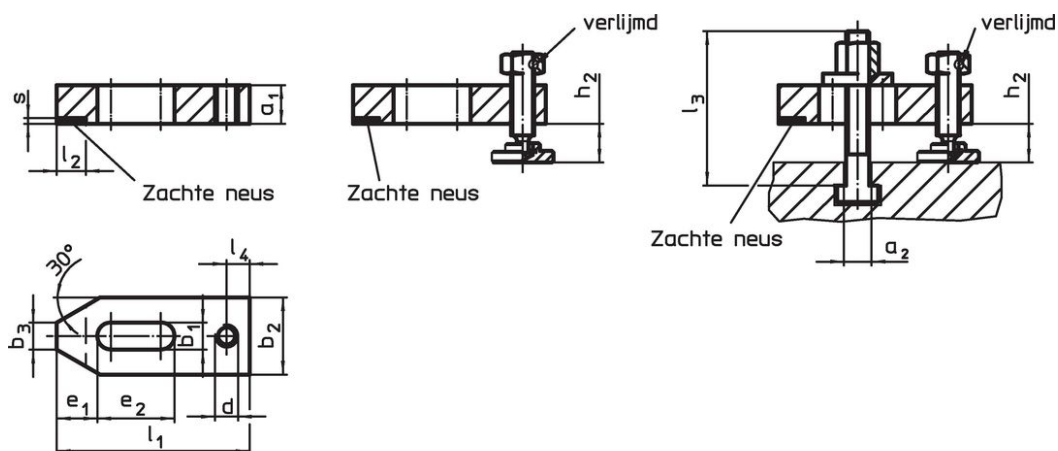
Beschermplaat

- messing opgesoldeerd

Klem

- temperstaal, gezwart

Tekening



Afbeelding 1

Afbeelding 2

Afbeelding 3

Bestelinformatie

Nominale maat b ₁ [mm]	a ₁	b ₂	b ₃	d	Afmetingen						Spanhoogte		Artikelnr.	
					e ₁	e ₂	l ₁	l ₂ ±1	l ₄	s -0,5	h ₂ min.	h ₂ max.		[g]
alleen met stelschroef – Afbeelding 2														
14	20	40	14	M12	21	40	100	15	12	3	10	31	590	23190.0031

Toepassingsvoorbeeld



Voldoet

Conform RoHS

Bevat lood - voldoet aan uitzonderingen 6a / 6b / 6c

Bevat SVHC stoffen >0,1% w/w

Bevat lood - SVHC-lijst per 27.06.2024.

Bevat propositie 65 stoffen



Lood kan kanker en reproductieve schade veroorzaken door blootstelling
<https://www.P65Warnings.ca.gov/>

Vrij van conflictmineralen

Dit product bevat geen stoffen die worden aangeduid als "conflictmineralen" zoals tantaal, tin, goud of wolfram uit de Democratische Republiek Congo of aangrenzende landen."