

Spanijzers • met zachte voorkant, vergelijkbaar met DIN 6314

23190.0030



Productbeschrijving

Deze spanner (spanklauw) volgens DIN 6314 met zacht oppervlak wordt voornamelijk gebruikt in de mechanische klemtechniek voor het spannen van werkstukken.

De beschermplaat beschermt het werkstuk tegen beschadigingen. Met de combinatie moer DIN 6330 B (EH 23070.)/holle onderlegging DIN 6319 G (EH 23050.) aan de spanbout en het drukstuk DIN 6311 (EH 22560. afneembaar) aan de stelschroef, worden afwijkingen gecompenseerd. Het spanijzer is aan beide zijden te gebruiken (zacht of hard spanvlak).

Materiaal

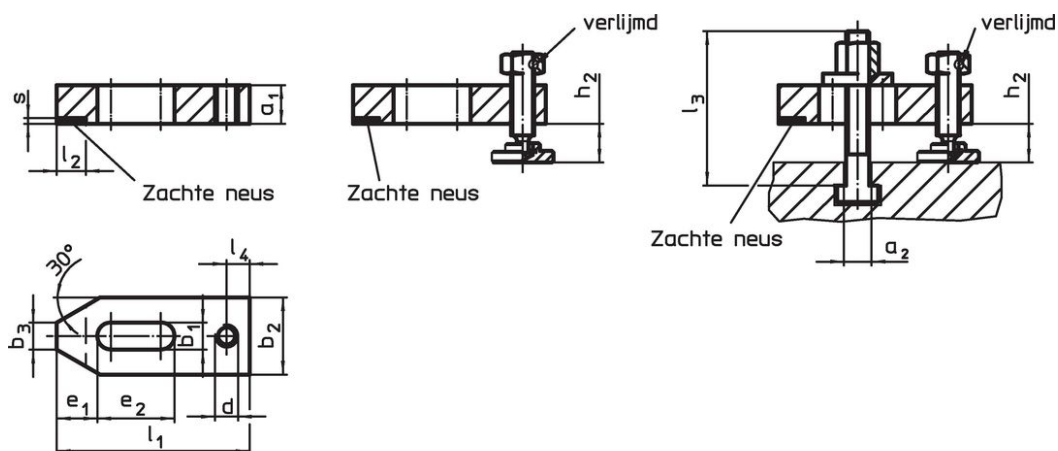
Beschermplaat

- messing opgesoldeerd

Klem

- temperstaal, gezwart

Tekening



Afbeelding 1

Afbeelding 2

Afbeelding 3

Bestelinformatie

Nominale maat b ₁ [mm]	a ₁	b ₂	b ₃	d	Afmetingen						s -0,5 [g]	Artikelnr.
					e ₁	e ₂	l ₁	l ₂ ±1	l ₄	s		
zonder toebehoren – Afbeelding 1												
14	20	40	14	M12	21	40	100	15	12	3	478	23190.0030

Toepassingsvoorbeeld



Voldoet

Conform RoHS

Voldoet aan Richtlijn 2011/65/EU en richtlijn 2015/863

Bevat geen SVHC stoffen

Bevat geen SVHC-stoffen met meer dan 0,1% w/w - SVHC-lijst per 23.01.2024.

Bevat geen propositie 65 stoffen

Geen propositie 65 stoffen inbegrepen

<https://www.P65Warnings.ca.gov/>

Vrij van conflictmineralen

Dit product bevat geen stoffen die worden aangeduid als conflictmineralen" zoals tantaal, tin, goud of wolfram uit de Democratische Republiek Congo of aangrenzende landen."