

Spanijzers • met zachte voorkant, vergelijkbaar met DIN 6314

23190.0022



Productbeschrijving

Deze spanner (spanklaus) volgens DIN 6314 met zacht oppervlak wordt voornamelijk gebruikt in de mechanische klemtechniek voor het spannen van werkstukken.

De beschermplaat beschermt het werkstuk tegen beschadigingen. Met de combinatie moer DIN 6330 B (EH 23070.)/holle onderlegging DIN 6319 G (EH 23050.) aan de spanbout en het drukstuk DIN 6311 (EH 22560. afneembaar) aan de stelschroef, worden afwijkingen gecompenseerd. Het spanijzer is aan beide zijden te gebruiken (zacht of hard spanvlak).

Materiaal

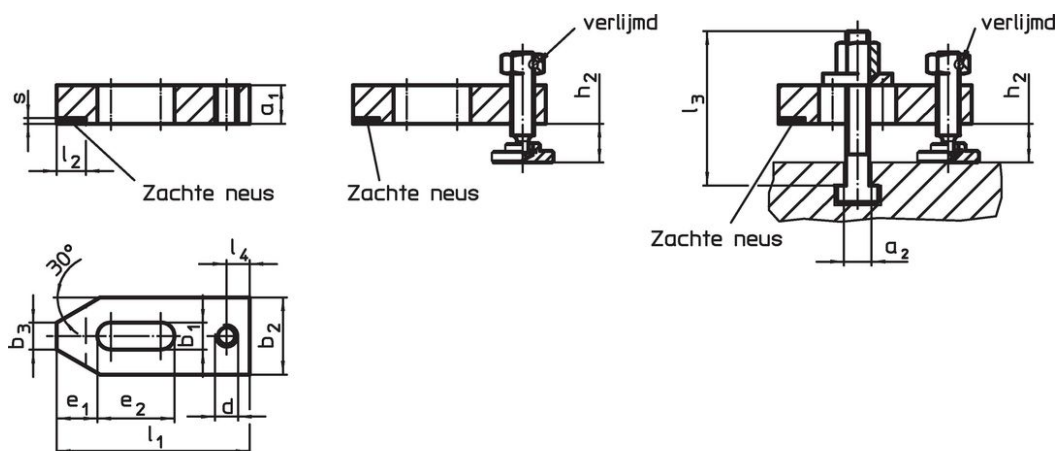
Beschermplaat

- messing opgesoldeerd

Klem

- temperstaal, gezwart

Tekening



Afbeelding 1

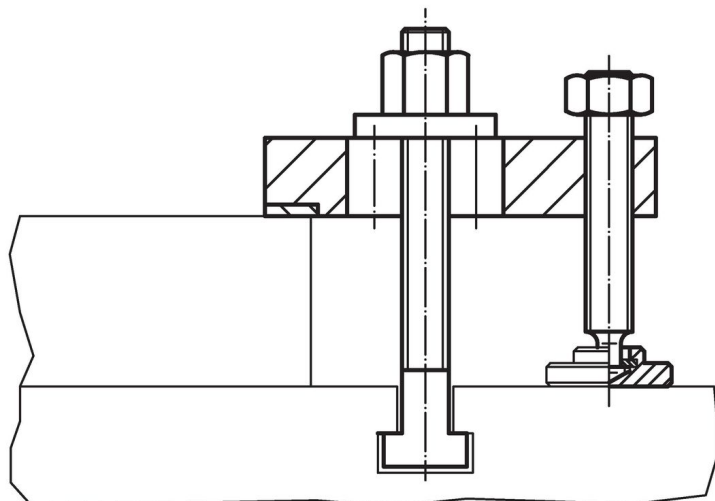
Afbeelding 2

Afbeelding 3

Bestelinformatie

Nominale maat b ₁ [mm]	a ₁	b ₂	b ₃	d	Afmetingen						Spanhoogte		Artikelnr.	
					e ₁	e ₂	l ₁	l ₂ ±1	l ₄	s	h ₂ min.	h ₂ max.		[g]
alleen met stelschroef – Afbeelding 2														
11	15	30	12	M10	15	30	80	12	10	2	10	58	310	23190.0022

Toepassingsvoorbeeld



Voldoet

Conform RoHS

Bevat lood - voldoet aan uitzonderingen 6a / 6b / 6c

Bevat SVHC stoffen >0,1% w/w

Bevat lood - SVHC-lijst per 23.01.2024

Bevat propositie 65 stoffen



Lood kan kanker en reproductieve schade veroorzaken door blootstelling
<https://www.P65Warnings.ca.gov/>

Vrij van conflictmineralen

Dit product bevat geen stoffen die worden aangeduid als "conflictmineralen" zoals tantaal, tin, goud of wolfram uit de Democratische Republiek Congo of aangrenzende landen."