

## Spanijzers • met zachte voorkant, vergelijkbaar met DIN 6314

23190.0015



### Productbeschrijving

Deze spanner (spanklauw) volgens DIN 6314 met zacht oppervlak wordt voornamelijk gebruikt in de mechanische klemtechniek voor het spannen van werkstukken.

De beschermplaat beschermt het werkstuk tegen beschadigingen. Met de combinatie moer DIN 6330 B (EH 23070.)/holle onderlegging DIN 6319 G (EH 23050.) aan de spanbout en het drukstuk DIN 6311 (EH 22560. afneembaar) aan de stelschroef, worden afwijkingen gecompenseerd. Het spanijzer is aan beide zijden te gebruiken (zacht of hard spanvlak).

### Materiaal

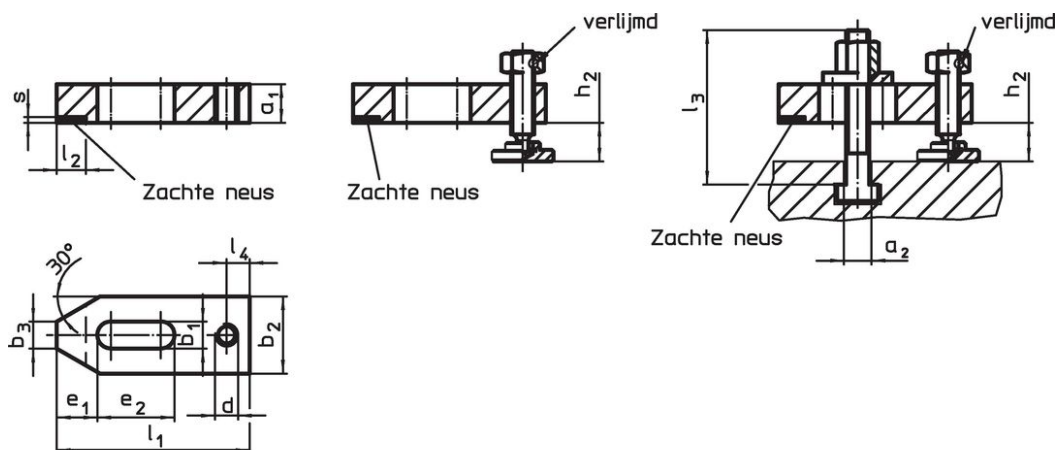
#### Beschermplaat

- messing opgesoldeerd

#### Klem

- temperstaal, gezwart

### Tekening



Afbeelding 1

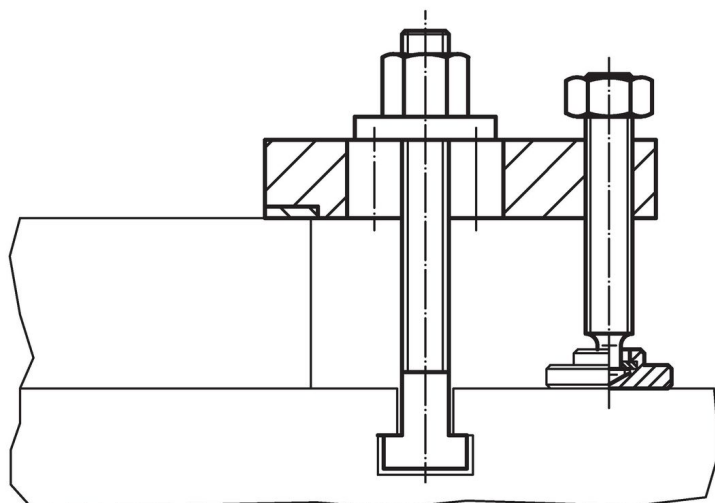
Afbeelding 2

Afbeelding 3

### Bestelinformatie

Nominale maat $b_1$ [mm]	Afmetingen											Nominale gleufmaat [mm]	Spanhoogte		Artikelnr.		
	$a_1$	$l_3$	$a_2$	$b_2$	$b_3$	$d$	$e_1$	$e_2$	$l_1$	$l_2$ $\pm 1$	$l_4$		$s$	$h_2$ min.		$h_2$ max.	[g]
met een stelschroef en een spanbout – Afbeelding 3																	
9	12	50	7,6	25	10	M8	13	22	60	10	8	2	8	8	16	200	23190.0015

## Toepassingsvoorbeeld



## Voldoet

### Conform RoHS

Bevat lood - voldoet aan uitzonderingen 6a / 6b / 6c

### Bevat SVHC stoffen >0,1% w/w

Bevat lood - SVHC-lijst per 27.06.2024.

### Bevat propositie 65 stoffen



Lood kan kanker en reproductieve schade veroorzaken door blootstelling  
<https://www.P65Warnings.ca.gov/>

### Vrij van conflictmineralen

Dit product bevat geen stoffen die worden aangeduid als "conflictmineralen" zoals tantaal, tin, goud of wolfram uit de Democratische Republiek Congo of aangrenzende landen."