

Verlengondersteuning · voor spanijzers recht, geribbeld met verstelbaar contradeel

23185.0421



Productbeschrijving

De steunverlenging wordt op het contradeel van het spanijzer geschroefd EH 23185. voor het verlengen van de spanhoogte (afmeting H_2). De spanhoogte kan door het verlengstuk traploos versteld worden

Materiaal

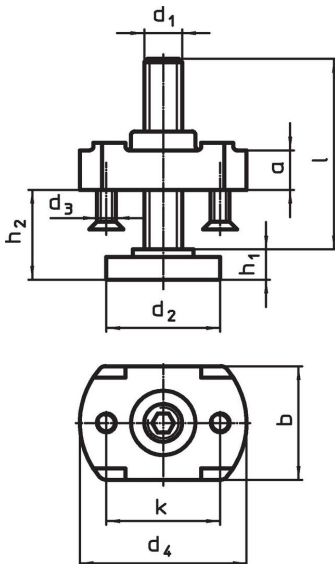
Huls

- staal, getemperd, galvanisch verzinkt


Steunbout

- temperstaal, kwaliteit 8.8, zwart

Tekening



Bestelinformatie

d_1	l	d_2	d_3	Afmetingen						voor klemmen d_1 [mm]	 [g]	Artikelnr.
				d_4	h_1	h_2	a	b	k			
M20	109	50	M6	70	16	16 – 91	25	46	50	25	1001	23185.0421

Toepassingsvoorbeeld



Voldoet

Conform RoHS

Voldoet aan Richtlijn 2011/65/EU en richtlijn 2015/863

Bevat geen SVHC stoffen

Bevat geen SVHC-stoffen met meer dan 0,1% w/w - SVHC-lijst per 23.01.2024.

Bevat geen propositie 65 stoffen

Geen propositie 65 stoffen inbegrepen
<https://www.P65Warnings.ca.gov/>

Vrij van conflictmineralen

Dit product bevat geen stoffen die worden aangeduid als "conflictmineralen" zoals tantaal, tin, goud of wolfram uit de Democratische Republiek Congo of aangrenzende landen."