

## Verlengondersteuning · voor spanijzers recht, geribbeld met verstelbaar contradeel

23185.0416



### Productbeschrijving

De steunverlenging wordt op het contradeel van het spanijzer geschroefd EH 23185. voor het verlengen van de spanhoogte (afmeting  $H_2$ ). De spanhoogte kan door het verlengstuk traploos versteld worden

### Materiaal

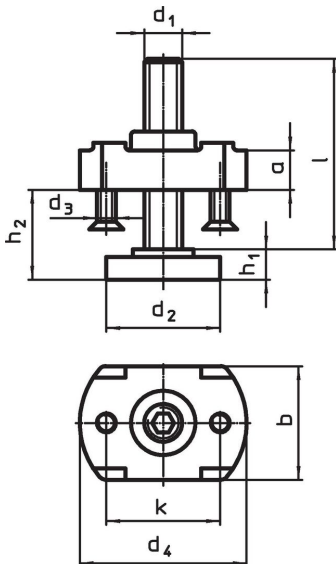
#### Huls

- staal, getemperd, galvanisch verzinkt


#### Steunbout

- temperstaal, kwaliteit 8.8, zwart

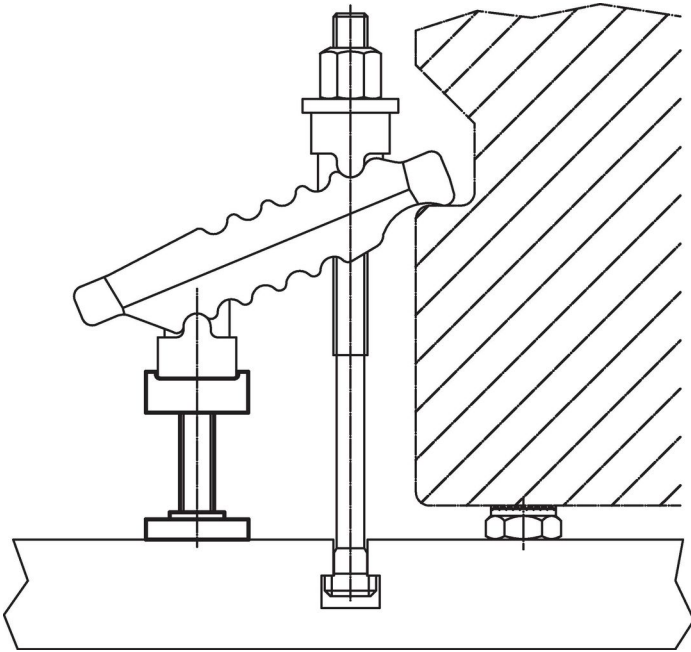
### Tekening



### Bestelinformatie

$d_1$	l	$d_2$	$d_3$	Afmetingen						voor klemmen $d_1$ [mm]	 [g]	Artikelnr.
				$d_4$	$h_1$	$h_2$	a	b	k			
M16	55	42	M5	60	13	13 – 41	20	50	40	21	494	23185.0416

**Toepassingsvoorbeeld**



**Voldoet**

**Conform RoHS**

Voldoet aan Richtlijn 2011/65/EU en richtlijn 2015/863

**Bevat geen SVHC stoffen**

Bevat geen SVHC-stoffen met meer dan 0,1% w/w - SVHC-lijst per 23.01.2024.

**Bevat geen propositie 65 stoffen**

Geen propositie 65 stoffen inbegrepen  
<https://www.P65Warnings.ca.gov/>

**Vrij van conflictmineralen**

Dit product bevat geen stoffen die worden aangeduid als "conflictmineralen" zoals tantaal, tin, goud of wolfram uit de Democratische Republiek Congo of aangrenzende landen."