

Verlengondersteuning · voor spanijzers recht, geribbeld met verstelbaar contradeel

23185.0410



Productbeschrijving

De steunverlenging wordt op het contradeel van het spanijzer geschroefd EH 23185. voor het verlengen van de spanhoogte (afmeting H_2). De spanhoogte kan door het verlengstuk traploos vermeld worden

Materiaal

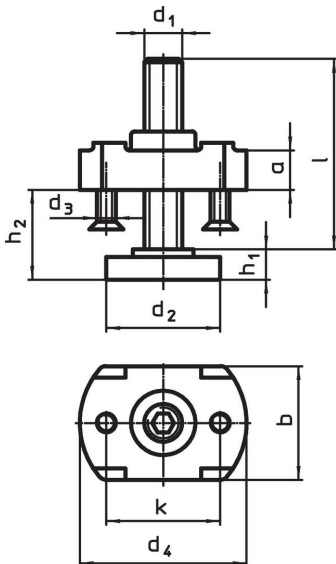
Huls

- staal, getemperd, galvanisch verzinkt


Steunbout

- temperstaal, kwaliteit 8.8, zwart

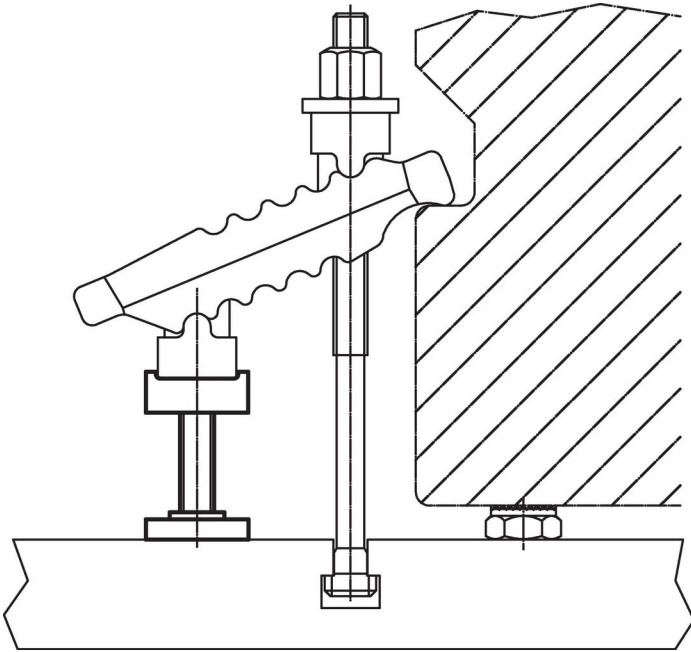
Tekening



Bestelinformatie

Afmetingen										voor klemmen		Artikelnr.
d_1	l	d_2	d_3	d_4	h_1	h_2	a	b	k	d_1		
[mm]										[mm]		
M10	39	30	M5	44	8	8 – 30	10	30	30	13	148	23185.0410

Toepassingsvoorbeeld



Voldoet

Conform RoHS

Voldoet aan Richtlijn 2011/65/EU en richtlijn 2015/863

Bevat geen SVHC stoffen

Bevat geen SVHC-stoffen met meer dan 0,1% w/w - SVHC-lijst per 27.06.2024.

Bevat geen propositie 65 stoffen

Geen propositie 65 stoffen inbegrepen
<https://www.P65Warnings.ca.gov/>

Vrij van conflictmineralen

Dit product bevat geen stoffen die worden aangeduid als "conflictmineralen" zoals tantaal, tin, goud of wolfram uit de Democratische Republiek Congo of aangrenzende landen."