

Spanijzers · geribbeld, met verstelbaar contradeel en tapeind

23185.0223



Productbeschrijving

De drukstukken en het contradeel zijn verbonden met het spanijzer en hierdoor geborgd. Daardoor is het spanijzer snel klaar voor gebruik. Het spanijzer heeft twee vlakke neuzen en is omkeerbaar afhankelijk van de toepassing.

Materiaal

Schroef

- temperstaal

Moer

- temperstaal

Schijf

- temperstaal

Klem

- staal, getemperd, galvanisch verzinkt

Meer informatie

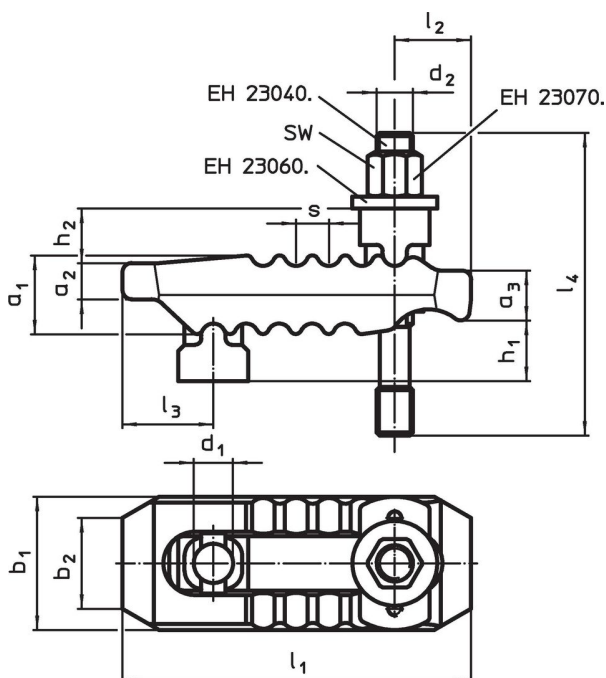
Verwijzingen

Grotere spanhoogte mogelijk d.m.v. verlengstuk (EH 23185.)

Overige producten

- Verlengondersteuning , voor spanijzers recht, geribbeld met verstelbaar contradeel

Tekening



Bestelinformatie

Nominale- maat d ₁ [mm]	Afmetingen													SWSpankrach max. [mm] [kN]	📦 [g]	Artikelnr.	
	d ₂	l ₄	h ₁	h ₂	a ₁	a ₂	a ₃	b ₁	b ₂	l ₁	l ₂	l ₃	s				
25	M20	250	0 – 100	31	51	24	34	70	30	235	60	47	17	30	75	4320	23185.0223

¹⁾ Opgegeven spankracht in optimale klemstand (kleinste afstand van de inbusbout tot aan de klemstand). Spankracht kan variëren, afhankelijk van vastklemmen, sterkte inbusbout en de conditie van het schroefdraad (smering).

Voldoet

Conform RoHS

Voldoet aan Richtlijn 2011/65/EU en richtlijn 2015/863

Bevat geen SVHC stoffen

Bevat geen SVHC-stoffen met meer dan 0,1% w/w - SVHC-lijst per 23.01.2024.

Bevat geen propositie 65 stoffen

Geen propositie 65 stoffen inbegrepen
<https://www.P65Warnings.ca.gov/>

Vrij van conflictmineralen

Dit product bevat geen stoffen die worden aangeduid als "conflictmineralen" zoals tantaal, tin, goud of wolfram uit de Democratische Republiek Congo of aangrenzende landen."