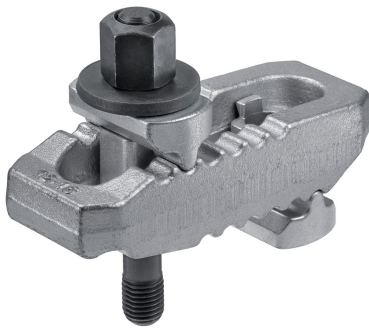


## Spanijzers · geribbeld, met verstelbaar contradeel en tapeind

23185.0221



### Productbeschrijving

De drukstukken en het contradeel zijn verbonden met het spanijzer en hierdoor geborgd. Daardoor is het spanijzer snel klaar voor gebruik. Het spanijzer heeft twee vlakke neuzen en is omkeerbaar afhankelijk van de toepassing.

### Materiaal

#### Schroef

- temperstaal

#### Moer

- temperstaal

#### Schijf

- temperstaal

#### Klem

- staal, getemperd, galvanisch verzinkt

### Meer informatie

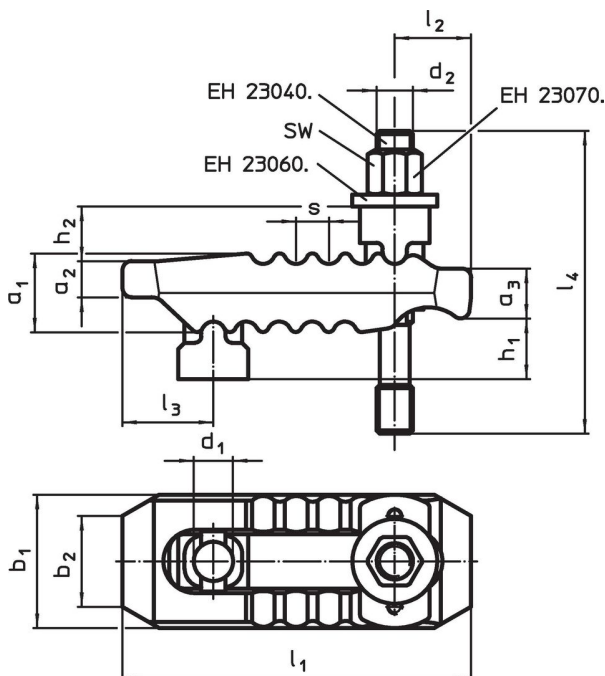
#### Verwijzingen

Grotere spanhoogte mogelijk d.m.v. verlengstuk (EH 23185.)

#### Overige producten

- Verlengondersteuning , voor spanijzers recht, geribbeld met verstelbaar contradeel

### Tekening



### Bestelinformatie

Nominale- maat $d_1$ [mm]	Afmetingen													SWSpankrach max.		Artikelnr.	
	$d_2$	$l_4$	$h_1$	$h_2$	$a_1$	$a_2$	$a_3$	$b_1$	$b_2$	$l_1$	$l_2$	$l_3$	$s$	[mm]	[kN]		[g]
21	M20	200	0 - 80	30	42	20	27	62	30	187	44	44	14	30	60	2831	23185.0221

<sup>1)</sup> Opgegeven spankracht in optimale klemstand (kleinste afstand van de inbusbout tot aan de klemstand). Spankracht kan variëren, afhankelijk van vastklemmen, sterkte inbusbout en de conditie van het schroefdraad (smering).

## Voldoet

### Conform RoHS

Voldoet aan Richtlijn 2011/65/EU en richtlijn 2015/863

### Bevat geen SVHC stoffen

Bevat geen SVHC-stoffen met meer dan 0,1% w/w - SVHC-lijst per 23.01.2024.

### Bevat geen propositie 65 stoffen

Geen propositie 65 stoffen inbegrepen  
<https://www.P65Warnings.ca.gov/>

### Vrij van conflictmineralen

Dit product bevat geen stoffen die worden aangeduid als "conflictmineralen" zoals tantaal, tin, goud of wolfram uit de Democratische Republiek Congo of aangrenzende landen."