

Spanijzers · geribbeld, met verstelbaar contradeel, met T-bout

23185.0110



Productbeschrijving

De drukstukken en het contradeel zijn verbonden met het spanijzer en hierdoor geborgd. Daardoor is het spanijzer snel klaar voor gebruik. Het spanijzer heeft twee vlakke neuzen en is omkeerbaar afhankelijk van de toepassing.

Materiaal

Schroef

- temperstaal

Moer

- temperstaal

Schijf

- temperstaal

Klem

- staal, getemperd, galvanisch verzinkt

Meer informatie

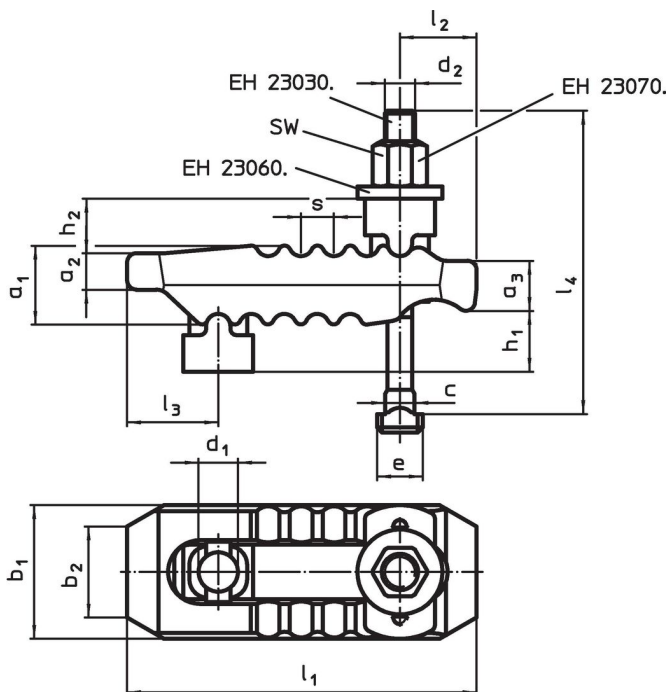
Verwijzingen

Grotere spanhoogte mogelijk d.m.v. verlengstuk (EH 23185.)

Overige producten

- Verlengondersteuning, voor spanijzers recht, geribbeld met verstelbaar contradeel

Tekening



Bestelinformatie

Nominale maat d ₁ [mm]	Nominale gleufmaat [mm]	Afmetingen														SW	Spankrach max. [kN]	[g]	Artikelnr.	
		d ₂	l ₄	h ₁	h ₂	a ₁	a ₂	a ₃	b ₁	b ₂	l ₁	l ₂	l ₃	e	c					s
13	10	M10	100	0-40	18	27	12	17	44	30	115	25	30	15	9,6	11	16	25	660	23185.0110

¹⁾ Opgegeven spankracht in optimale klemstand (kleinste afstand van de inbusbout tot aan de klemstand). Spankracht kan variëren, afhankelijk van vastklemmen, sterkte inbusbout en de conditie van het schroefdraad (smering).

Voldoet

Conform RoHS

Voldoet aan Richtlijn 2011/65/EU en richtlijn 2015/863

Bevat geen SVHC stoffen

Bevat geen SVHC-stoffen met meer dan 0,1% w/w - SVHC-lijst per 27.06.2024.

Bevat geen propositie 65 stoffen

Geen propositie 65 stoffen inbegrepen

<https://www.P65Warnings.ca.gov/>

Vrij van conflictmineralen

Dit product bevat geen stoffen die worden aangeduid als "conflictmineralen" zoals tantaal, tin, goud of wolfram uit de Democratische Republiek Congo of aangrenzende landen."