

Spanijzers • met neus

23180.0222



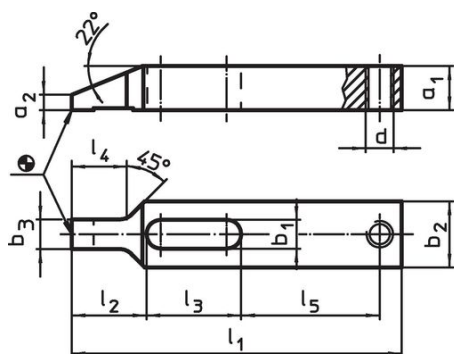
Productbeschrijving

Deze spanner (spanklauw) met neus wordt voornamelijk gebruikt in de mechanische klemtechniek voor het spannen van werkstukken.

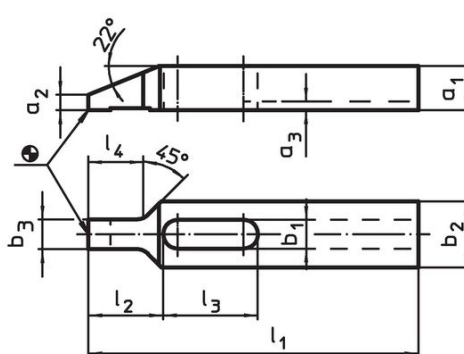
Materiaal

- temperstaal, veredeld, gezwart

Tekening



Afbeelding 1

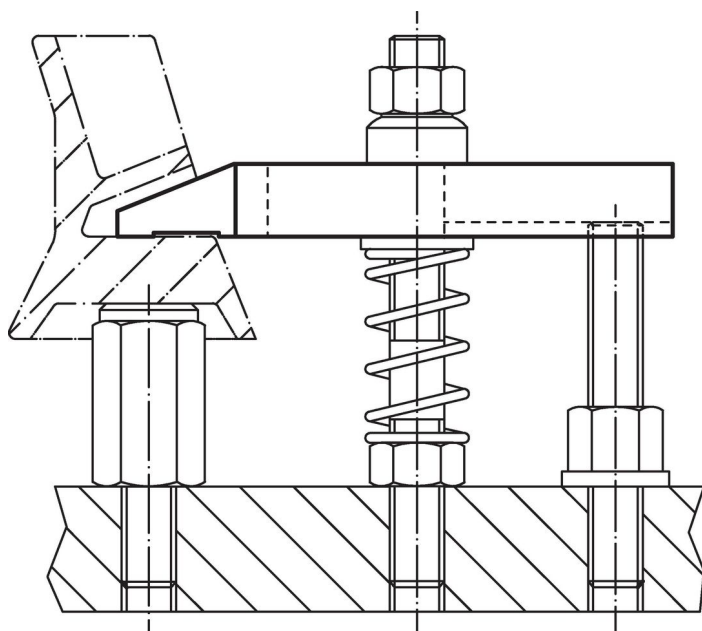


Afbeelding 2

Bestelinformatie

Nominale maat b ₁ [mm]	Afmetingen										Artikelnr.
	l ₁	a ₁	a ₂	a ₃	b ₂	b ₃	l ₂	l ₃	l ₄	[g]	
met een spiebaan – Afbeelding 2											
22	225	35	15,5	5,5	50	19,5	52	62	33	2200	23180.0222

Toepassingsvoorbeeld



Voldoet

Conform RoHS

Voldoet aan Richtlijn 2011/65/EU en richtlijn 2015/863

Bevat geen SVHC stoffen

Bevat geen SVHC-stoffen met meer dan 0,1% w/w - SVHC-lijst per 27.06.2024.

Bevat geen propositie 65 stoffen

Geen propositie 65 stoffen inbegrepen

<https://www.P65Warnings.ca.gov/>

Vrij van conflictmineralen

Dit product bevat geen stoffen die worden aangeduid als "conflictmineralen" zoals tantaal, tin, goud of wolfram uit de Democratische Republiek Congo of aangrenzende landen."