

Spanijzers • met neus  
23180.0209



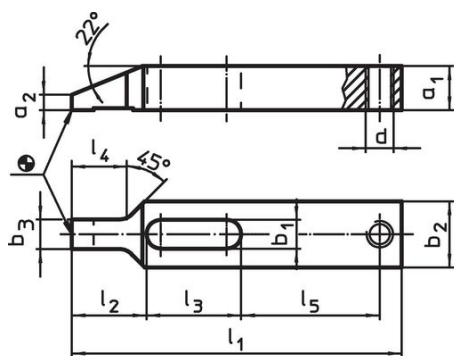
Productbeschrijving

Deze spanner (spanklauw) met neus wordt voornamelijk gebruikt in de mechanische klemtechniek voor het spannen van werkstukken.

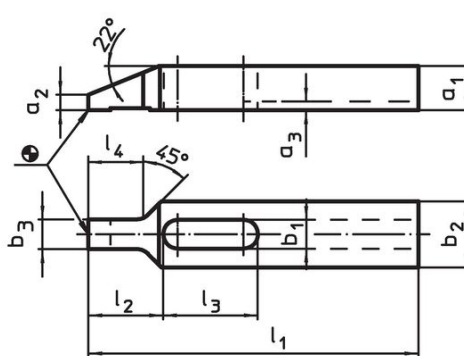
Materiaal

- temperstaal, veredeld, gezwart

Tekening



Afbeelding 1

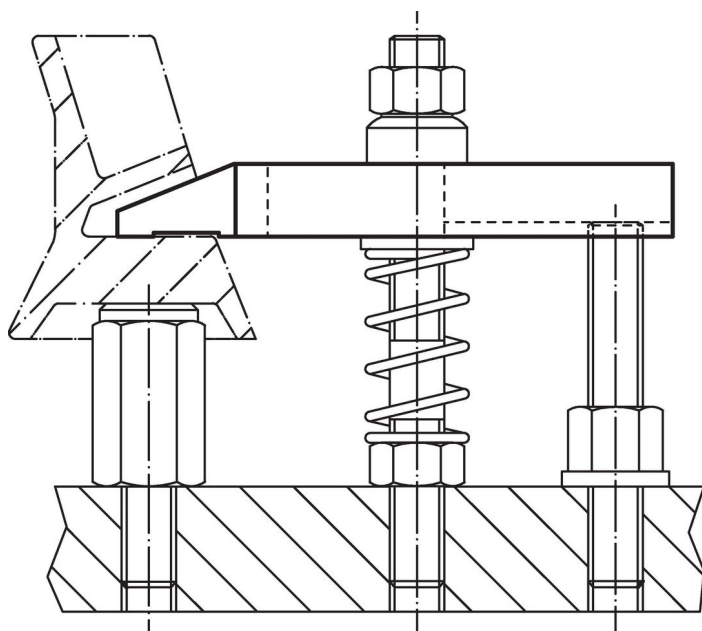


Afbeelding 2

Bestelinformatie

Nominale maat b <sub>1</sub> [mm]	Afmetingen										Artikelnr.
	l <sub>1</sub>	a <sub>1</sub>	a <sub>2</sub>	a <sub>3</sub>	b <sub>2</sub>	b <sub>3</sub>	l <sub>2</sub>	l <sub>3</sub>	l <sub>4</sub>	[g]	
met een spiebaan – Afbeelding 2											
9	100	12	4	3	20	9,5	22	29	17	127	23180.0209

Toepassingsvoorbeeld



## Voldoet

### Conform RoHS

Voldoet aan Richtlijn 2011/65/EU en richtlijn 2015/863

### Bevat geen SVHC stoffen

Bevat geen SVHC-stoffen met meer dan 0,1% w/w - SVHC-lijst per 23.01.2024.

### Bevat geen propositie 65 stoffen

Geen propositie 65 stoffen inbegrepen

<https://www.P65Warnings.ca.gov/>

### Vrij van conflictmineralen

Dit product bevat geen stoffen die worden aangeduid als "conflictmineralen" zoals tantaal, tin, goud of wolfram uit de Democratische Republiek Congo of aangrenzende landen."