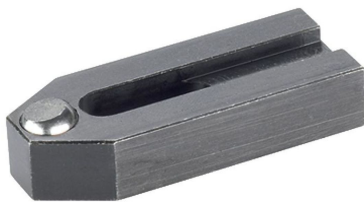


## Spanijzers · met afgevlakte kogel, gelijkend aan DIN 6314

23180.0011



### Productbeschrijving

Deze spanner (spanklauw) volgens DIN 6314 met afgeplatte kogel wordt voornamelijk gebruikt in de mechanische klemtechniek voor het spannen van werkstukken.

### Materiaal

#### Kogel

- kogellagerstaal, gehard, blank

#### Klem

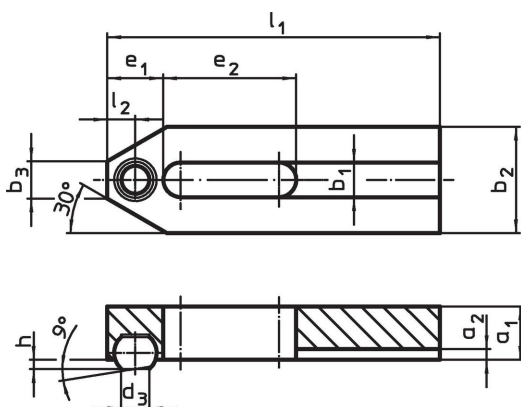
- temperstaal, gezwart

### Meer informatie

#### Opmerkingen

Kogel tegen verdraaien geborgd.

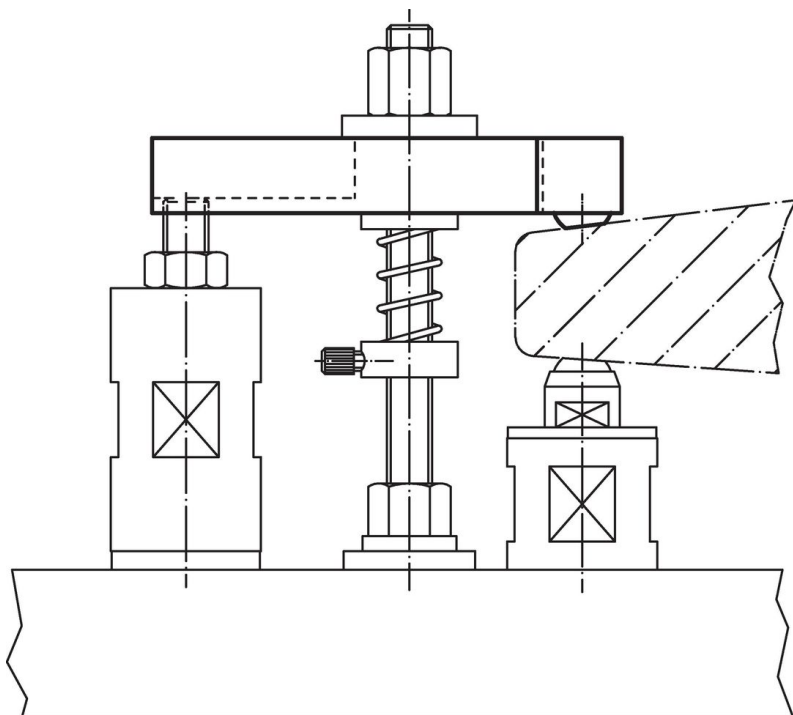
### Tekening



### Bestelinformatie

Nominale maat $b_1$ [mm]	Afmetingen											Kogel diameter	Artikelnr.
	$l_1$	$d_3$	$a_1$	$a_2$	$b_2$	$b_3$	$e_1$	$e_2$	$h$	$l_2$	[g]		
11	80	8,6	15	3,5	30	12	15	30	2,7	7,5	12	218	23180.0011

### Toepassingsvoorbeeld



## Voldoet

### Conform RoHS

Voldoet aan Richtlijn 2011/65/EU en richtlijn 2015/863

### Bevat geen SVHC stoffen

Bevat geen SVHC-stoffen met meer dan 0,1% w/w - SVHC-lijst per 27.06.2024.

### Bevat geen propositie 65 stoffen

Geen propositie 65 stoffen inbegrepen

<https://www.P65Warnings.ca.gov/>

### Vrij van conflictmineralen

Dit product bevat geen stoffen die worden aangeduid als "conflictmineralen" zoals tantaal, tin, goud of wolfram uit de Democratische Republiek Congo of aangrenzende landen."