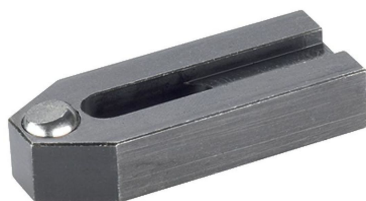


## Spanijzers · met afgevlakte kogel, gelijkend aan DIN 6314

23180.0009



### Productbeschrijving

Deze spanner (spanklauw) volgens DIN 6314 met afgeplatte kogel wordt voornamelijk gebruikt in de mechanische klemtechniek voor het spannen van werkstukken.

### Materiaal

**Kogel**  
• kogellagerstaal, gehard, blank

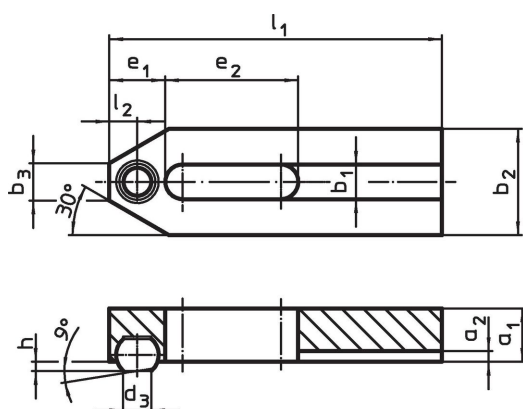
**Klem**  
• temperstaal, gezwart

### Meer informatie

### Opmerkingen

Kogel tegen verdraaien geborgd.

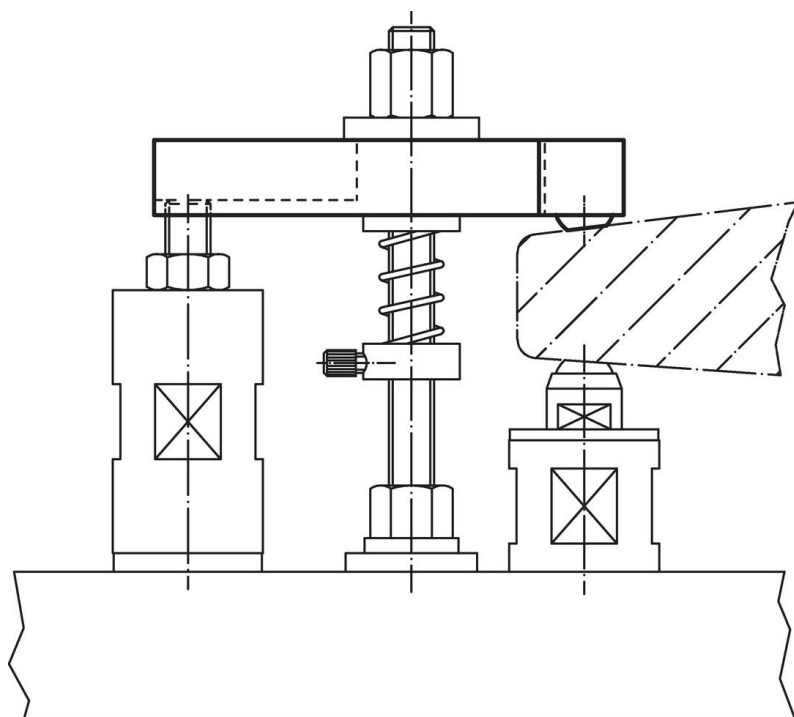
### Tekening



### Bestelinformatie

Nominale maat b <sub>1</sub> [mm]	Afmetingen											Kogel diameter	Artikelnr.
	l <sub>1</sub>	d <sub>3</sub>	a <sub>1</sub>	a <sub>2</sub>	b <sub>2</sub>	b <sub>3</sub>	e <sub>1</sub>	e <sub>2</sub>	h	l <sub>2</sub>	[g]		
9	60	7,2	12	3	25	10	13	22	2	6,5	10	109	23180.0009

### Toepassingsvoorbeeld



## Voldoet

### Conform RoHS

Voldoet aan Richtlijn 2011/65/EU en richtlijn 2015/863

### Bevat geen SVHC stoffen

Bevat geen SVHC-stoffen met meer dan 0,1% w/w - SVHC-lijst per 27.06.2024.

### Bevat geen propositie 65 stoffen

Geen propositie 65 stoffen inbegrepen

<https://www.P65Warnings.ca.gov/>

### Vrij van conflictmineralen

Dit product bevat geen stoffen die worden aangeduid als "conflictmineralen" zoals tantaal, tin, goud of wolfram uit de Democratische Republiek Congo of aangrenzende landen."