

## Spanijzers • met neus, gesloten

23170.0030



### Productbeschrijving

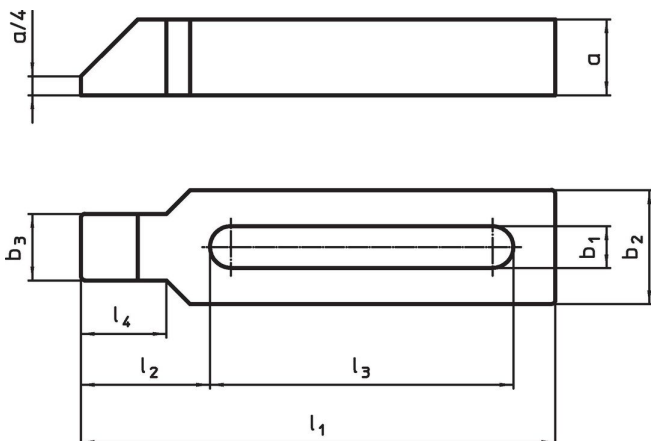
Deze spanner (spanklauw) volgens DIN 6317 met neus wordt voornamelijk gebruikt in de mechanische klemtechniek voor het spannen van werkstukken. Door het gesloten ontwerp van de spanner is deze geschikt voor het gebruik met roterende werkstukken.

Vanwege de gesloten uitvoering is de klem geschikt voor toepassingen voor roterende werkstukken.

### Materiaal

- temperstaal, gelakt

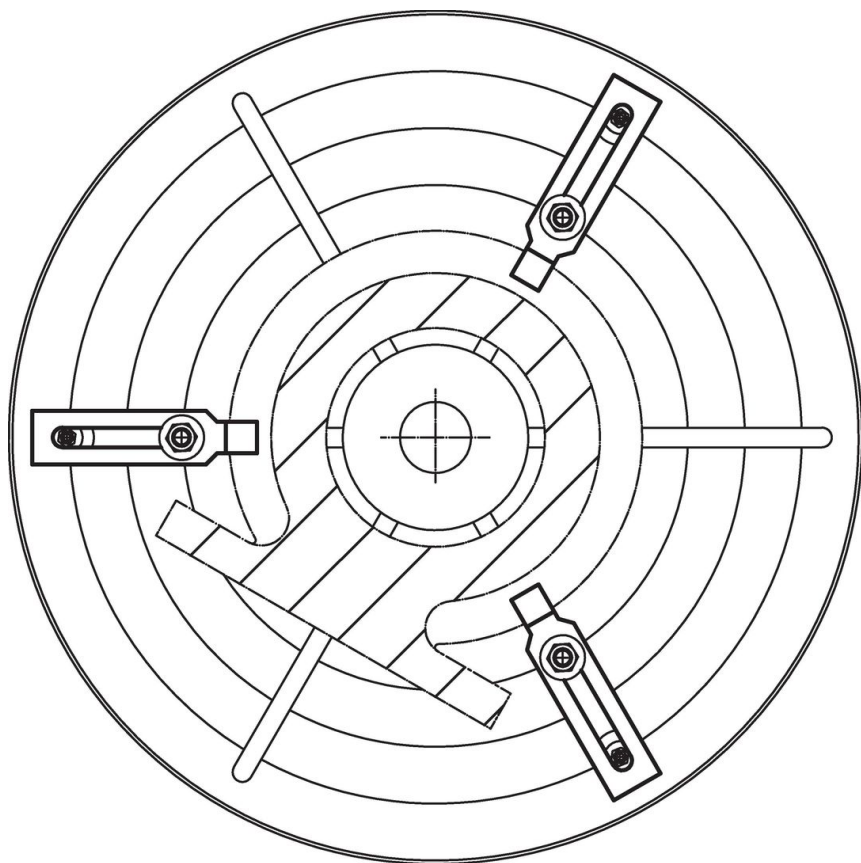
### Tekening



### Bestelinformatie

Nominale maat b <sub>1</sub> [mm]	l <sub>1</sub>	a	b <sub>2</sub>	Afmetingen				voor schroeven		Artikelnr.	
				b <sub>3</sub>	l <sub>2</sub>	l <sub>3</sub>	l <sub>4</sub>	[mm]	[inch]		[g]
33	315	50	80	50	88	200	56	M30	1 1/4	6242	23170.0030

## Toepassingsvoorbeeld



## Voldoet

### Conform RoHS

Voldoet aan Richtlijn 2011/65/EU en richtlijn 2015/863

### Bevat geen SVHC stoffen

Bevat geen SVHC-stoffen met meer dan 0,1% w/w - SVHC-lijst per 27.06.2024.

### Bevat geen propositie 65 stoffen

Geen propositie 65 stoffen inbegrepen  
<https://www.P65Warnings.ca.gov/>

### Vrij van conflictmineralen

Dit product bevat geen stoffen die worden aangeduid als "conflictmineralen" zoals tantaal, tin, goud of wolfram uit de Democratische Republiek Congo of aangrenzende landen."