

Spanijzers • met neus, gesloten

23170.0023



Productbeschrijving

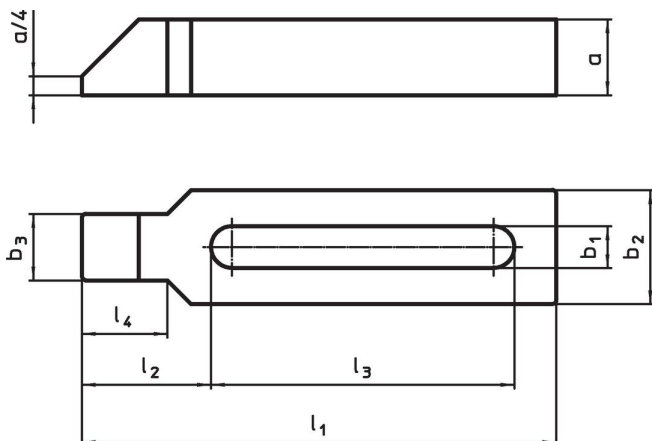
Deze spanner (spanklauw) volgens DIN 6317 met neus wordt voornamelijk gebruikt in de mechanische klemtechniek voor het spannen van werkstukken. Door het gesloten ontwerp van de spanner is deze geschikt voor het gebruik met roterende werkstukken.

Vanwege de gesloten uitvoering is de klem geschikt voor toepassingen voor roterende werkstukken.

Materiaal

- temperstaal, gelakt

Tekening



Bestelinformatie

| Nominale maat b ₁ [mm] | l ₁ | a | Afmetingen | | | | | voor schroeven | | Artikelnr. | |
|---|----------------|----|----------------|----------------|----------------|----------------|----------------|----------------|--------|------------|------------|
| | | | b ₂ | b ₃ | l ₂ | l ₃ | l ₄ | [mm] | [inch] | | |
| 22 | 315 | 40 | 60 | 35 | 68 | 220 | 45 | M20, M22 | 3/4 | 3810 | 23170.0023 |

Toepassingsvoorbeeld



Voldoet

Conform RoHS

Voldoet aan Richtlijn 2011/65/EU en richtlijn 2015/863

Bevat geen SVHC stoffen

Bevat geen SVHC-stoffen met meer dan 0,1% w/w - SVHC-lijst per 27.06.2024.

Bevat geen propositie 65 stoffen

Geen propositie 65 stoffen inbegrepen
<https://www.P65Warnings.ca.gov/>

Vrij van conflictmineralen

Dit product bevat geen stoffen die worden aangeduid als "conflictmineralen" zoals tantaal, tin, goud of wolfram uit de Democratische Republiek Congo of aangrenzende landen."