

## Spanijzers • DIN 6316 gebogen

23160.0034



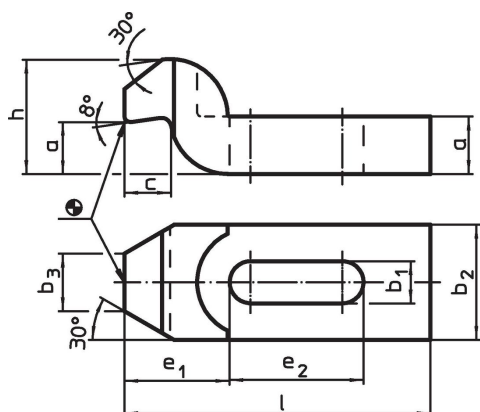
### Productbeschrijving

Deze spanner (spanklauw) volgens DIN 6316 met zwanenhals wordt voornamelijk gebruikt in de mechanische klemtechniek voor het spannen van werkstukken.

### Materiaal

- temperstaal, gelakt

### Tekening

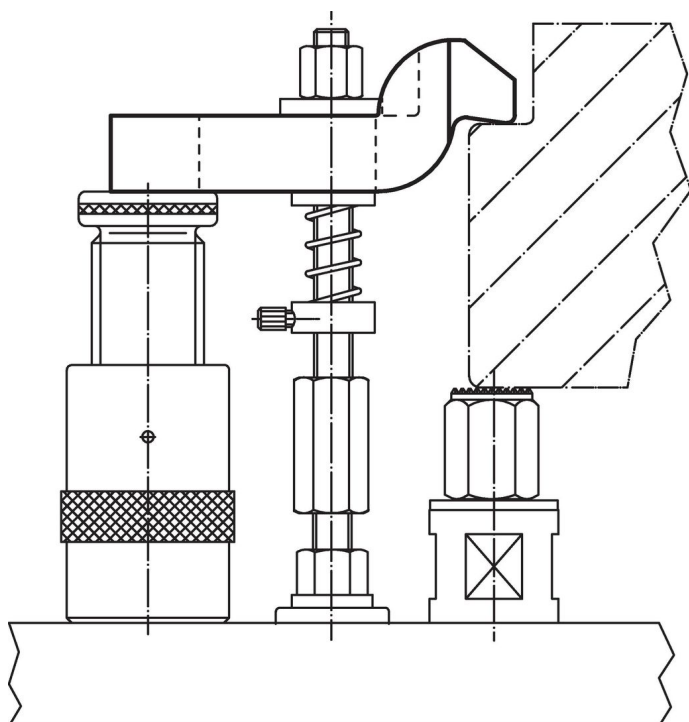


### Bestelinformatie

Nominale maat $b_1$ [mm]	l	a	$b_2$	Afmetingen					voor schroeven		Artikelnr. <sup>1)</sup>	
				$b_3$	c	$e_1$	$e_2$	h	[mm]	[inch]		[g]
33	250	40	80	40	40	91	80	80	M30	1 1/4	4500	23160.0034

<sup>1)</sup> Afmetingen zijn niet in de DIN vastgelegd.

### Toepassingsvoorbeeld



## Voldoet

### Conform RoHS

Voldoet aan Richtlijn 2011/65/EU en richtlijn 2015/863

### Bevat geen SVHC stoffen

Bevat geen SVHC-stoffen met meer dan 0,1% w/w - SVHC-lijst per 27.06.2024.

### Bevat geen propositie 65 stoffen

Geen propositie 65 stoffen inbegrepen

<https://www.P65Warnings.ca.gov/>

### Vrij van conflictmineralen

Dit product bevat geen stoffen die worden aangeduid als "conflictmineralen" zoals tantaal, tin, goud of wolfram uit de Democratische Republiek Congo of aangrenzende landen."