

Spanijzers • DIN 6316 gebogen

23160.0022



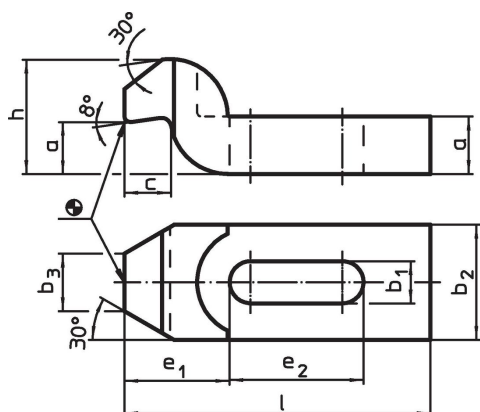
Productbeschrijving

Deze spanner (spanklauw) volgens DIN 6316 met zwanenhals wordt voornamelijk gebruikt in de mechanische klemtechniek voor het spannen van werkstukken.

Materiaal

- temperstaal, gelakt

Tekening

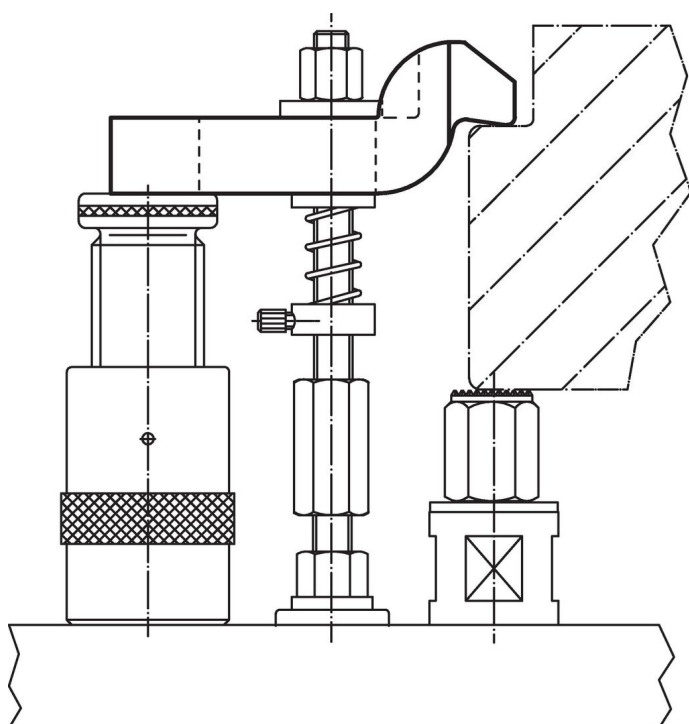


Bestelinformatie

Nominale maat b_1 [mm]	l	a	b_2	Afmetingen					voor schroeven		Artikelnr. ¹⁾	
				b_3	c	e_1	e_2	h	[mm]	[inch]		[g]
22	160	30	60	30	24	55	55	60	M20	3/4	1937	23160.0022

¹⁾ Afmetingen zijn niet in de DIN vastgelegd.

Toepassingsvoorbeeld



Voldoet

Conform RoHS

Voldoet aan Richtlijn 2011/65/EU en richtlijn 2015/863

Bevat geen SVHC stoffen

Bevat geen SVHC-stoffen met meer dan 0,1% w/w - SVHC-lijst per 27.06.2024.

Bevat geen propositie 65 stoffen

Geen propositie 65 stoffen inbegrepen

<https://www.P65Warnings.ca.gov/>

Vrij van conflictmineralen

Dit product bevat geen stoffen die worden aangeduid als "conflictmineralen" zoals tantaal, tin, goud of wolfram uit de Democratische Republiek Congo of aangrenzende landen."