

Spanijzers · DIN 6316 gebogen

23160.0018



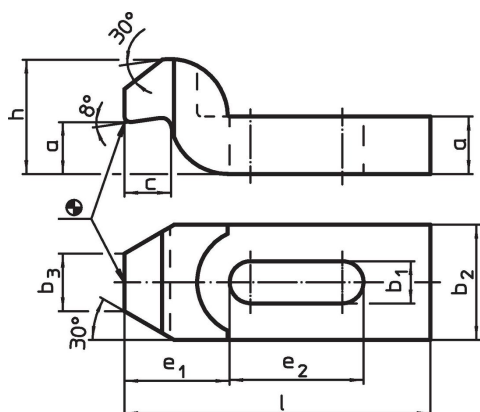
Productbeschrijving

Deze spanner (spanklauw) volgens DIN 6316 met zwanenhals wordt voornamelijk gebruikt in de mechanische klemtechniek voor het spannen van werkstukken.

Materiaal

- temperstaal, gelakt

Tekening

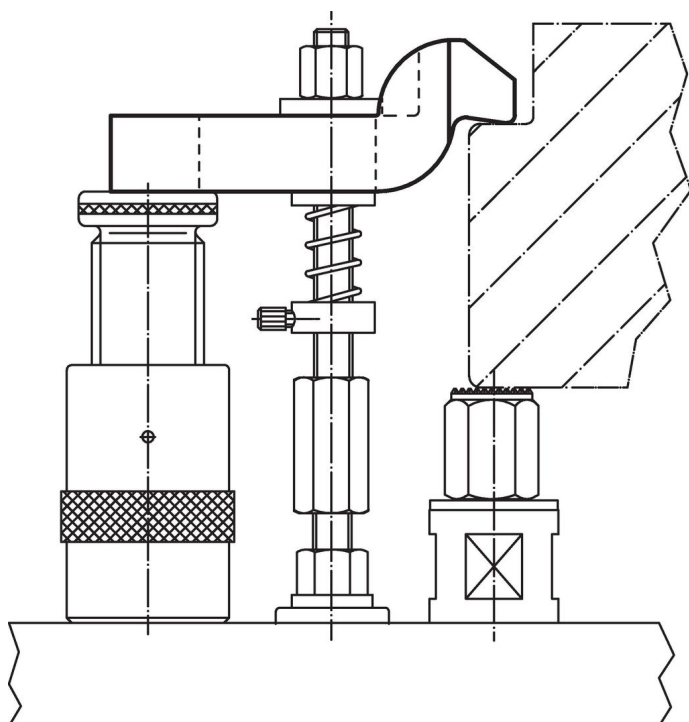


Bestelinformatie

Nominale maat b ₁ [mm]	l	a	b ₂	Afmetingen					voor schroeven		[g]	Artikelnr. ¹⁾
				b ₃	c	e ₁	e ₂	h	[mm]	[inch]		
18	125	25	50	25	20	49	40	50	M16, M18	5/8	1059	23160.0018

¹⁾ Afmetingen zijn niet in de DIN vastgelegd.

Toepassingsvoorbeeld



Voldoet

Conform RoHS

Voldoet aan Richtlijn 2011/65/EU en richtlijn 2015/863

Bevat geen SVHC stoffen

Bevat geen SVHC-stoffen met meer dan 0,1% w/w - SVHC-lijst per 27.06.2024.

Bevat geen propositie 65 stoffen

Geen propositie 65 stoffen inbegrepen

<https://www.P65Warnings.ca.gov/>

Vrij van conflictmineralen

Dit product bevat geen stoffen die worden aangeduid als "conflictmineralen" zoals tantaal, tin, goud of wolfram uit de Democratische Republiek Congo of aangrenzende landen."