

Spanijzers • DIN 6316 gebogen

23160.0014



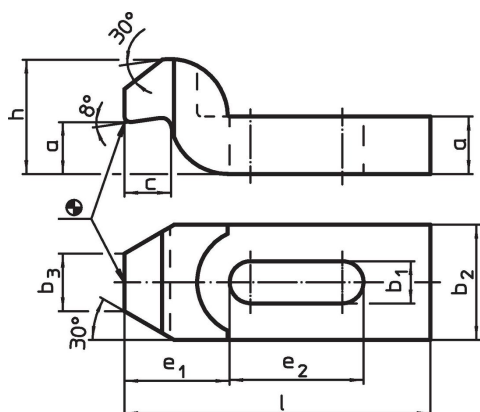
Productbeschrijving

Deze spanner (spanklauw) volgens DIN 6316 met zwanenhals wordt voornamelijk gebruikt in de mechanische klemtechniek voor het spannen van werkstukken.

Materiaal

- temperstaal, gelakt

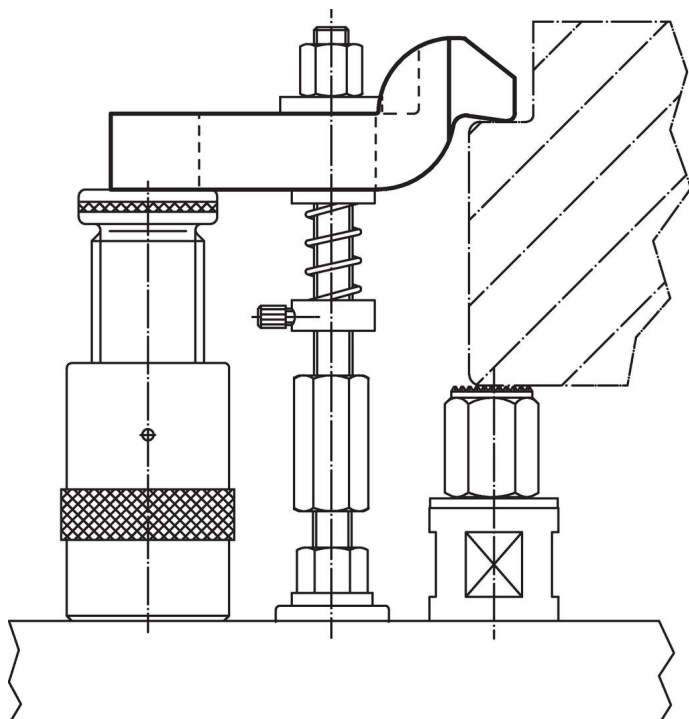
Tekening



Bestelinformatie

Nominale maat b ₁ [mm]	Afmetingen								voor schroeven		Artikelnr.	
	l	a	b ₂	b ₃	c	e ₁	e ₂	h	[mm]	[inch]		[g]
14	125	20	40	20	16	40	40	40	M12, M14	1/2	680	23160.0014

Toepassingsvoorbeeld



Voldoet

Conform RoHS

Voldoet aan Richtlijn 2011/65/EU en richtlijn 2015/863

Bevat geen SVHC stoffen

Bevat geen SVHC-stoffen met meer dan 0,1% w/w - SVHC-lijst per 23.01.2024.

Bevat geen propositie 65 stoffen

Geen propositie 65 stoffen inbegrepen

<https://www.P65Warnings.ca.gov/>

Vrij van conflictmineralen

Dit product bevat geen stoffen die worden aangeduid als "conflictmineralen" zoals tantaal, tin, goud of wolfram uit de Democratische Republiek Congo of aangrenzende landen."