

## Spanijzers · DIN 6315 B gaffelvormig

23150.0023



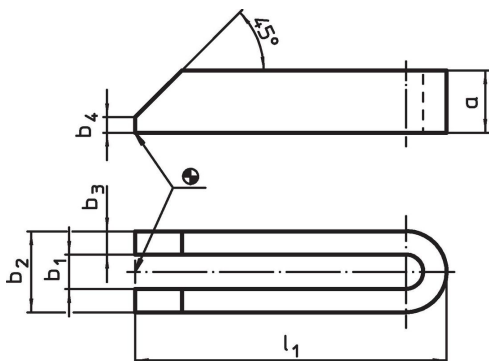
## Productbeschrijving

Deze spanner (spanklauw) volgens DIN 6314 B is gevorkt en wordt voornamelijk gebruikt in de mechanische klemtechniek voor het spannen van werkstukken.

## Materiaal

- temperstaal, gelakt

## Tekening



## Bestelinformatie

Nominale maat $b_1$ [mm]	$l_1$	a	Afmetingen [mm]			voor schroeven		[g]	Artikelnr.
			$b_2$	$b_3$	$b_4$	[mm]	[inch]		
22	250	40	62	20	10	M20, M22	3/4	3020	23150.0023

## Voldoet

## Conform RoHS

Voldoet aan Richtlijn 2011/65/EU en richtlijn 2015/863

## Bevat geen SVHC stoffen

Bevat geen SVHC-stoffen met meer dan 0,1% w/w - SVHC-lijst per 23.01.2024.

## Bevat geen propositie 65 stoffen

Geen propositie 65 stoffen inbegrepen

<https://www.P65Warnings.ca.gov/>

## Vrij van conflictmineralen

Dit product bevat geen stoffen die worden aangeduid als "conflictmineralen" zoals tantaal, tin, goud of wolfram uit de Democratische Republiek Congo of aangrenzende landen."