

## Spanijzers • DIN 6315 B gaffelvormig

23150.0019



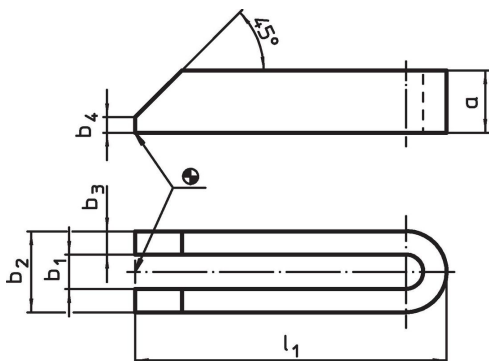
## Productbeschrijving

Deze spanner (spanklauw) volgens DIN 6314 B is gevorkt en wordt voornamelijk gebruikt in de mechanische klemtechniek voor het spannen van werkstukken.

## Materiaal

- temperstaal, gelakt

## Tekening



## Bestelinformatie

Nominale maat b <sub>1</sub> [mm]	l <sub>1</sub>	Afmetingen				voor schroeven		[g]	Artikelnr.
		a	b <sub>2</sub> [mm]	b <sub>3</sub>	b <sub>4</sub>	[mm]	[inch]		
18	200	30	48	15	8	M16, M18	5/8	1346	23150.0019

## Voldoet

## Conform RoHS

Voldoet aan Richtlijn 2011/65/EU en richtlijn 2015/863

## Bevat geen SVHC stoffen

Bevat geen SVHC-stoffen met meer dan 0,1% w/w - SVHC-lijst per 27.06.2024.

## Bevat geen propositie 65 stoffen

Geen propositie 65 stoffen inbegrepen

<https://www.P65Warnings.ca.gov/>

## Vrij van conflictmineralen

Dit product bevat geen stoffen die worden aangeduid als "conflictmineralen" zoals tantaal, tin, goud of wolfram uit de Democratische Republiek Congo of aangrenzende landen."