

Spanijzers • DIN 6315 B gaffelvormig

23150.0007



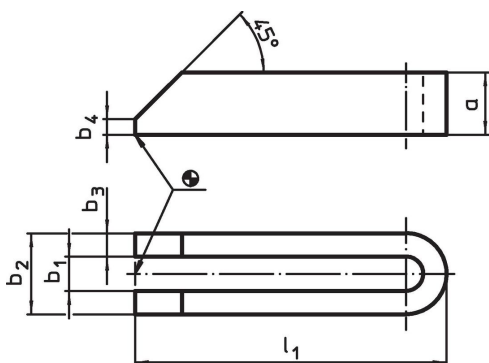
Productbeschrijving

Deze spanner (spanklauw) volgens DIN 6314 B is gevorkt en wordt voornamelijk gebruikt in de mechanische klemtechniek voor het spannen van werkstukken.

Materiaal

- temperstaal, gelakt

Tekening



Bestelinformatie

Nominale maat b ₁ [mm]	Afmetingen					voor schroeven		Artikelnr.	
	l ₁	a	b ₂	b ₃	b ₄	[mm]	[inch]		
6,6	60	12	19	6	3	M6	1/4	65	23150.0007

Voldoet

Conform RoHS

Voldoet aan Richtlijn 2011/65/EU en richtlijn 2015/863

Bevat geen SVHC stoffen

Bevat geen SVHC-stoffen met meer dan 0,1% w/w - SVHC-lijst per 27.06.2024.

Bevat geen propositie 65 stoffen

Geen propositie 65 stoffen inbegrepen
<https://www.P65Warnings.ca.gov/>

Vrij van conflictmineralen

Dit product bevat geen stoffen die worden aangeduid als "conflictmineralen" zoals tantaal, tin, goud of wolfram uit de Democratische Republiek Congo of aangrenzende landen."