

Spanijzers • DIN 6314 vlak
23140.0026



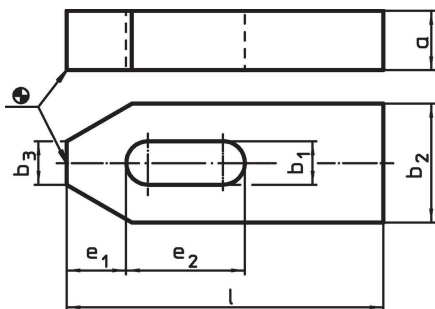
Productbeschrijving

Deze spanner (spanklauw) volgens DIN 6314 wordt voornamelijk gebruikt in de mechanische klemtechniek voor het spannen van werkstukken.

Materiaal

- temperstaal, gelakt

Tekening



Bestelinformatie

Nominale maat b ₁ [mm]	l	a	Afmetingen				voor schroeven		[g]	Artikelnr.
			b ₂ [mm]	b ₃	e ₁	e ₂	[mm]	[inch]		
26	200	30	70	26	35	80	M24	1	2617	23140.0026

Toepassingsvoorbeeld



Voldoet

Conform RoHS

Voldoet aan Richtlijn 2011/65/EU en richtlijn 2015/863

Bevat geen SVHC stoffen

Bevat geen SVHC-stoffen met meer dan 0,1% w/w - SVHC-lijst per 27.06.2024.

Bevat geen propositie 65 stoffen

Geen propositie 65 stoffen inbegrepen

<https://www.P65Warnings.ca.gov/>

Vrij van conflictmineralen

Dit product bevat geen stoffen die worden aangeduid als "conflictmineralen" zoals tantaal, tin, goud of wolfrum uit de Democratische Republiek Congo of aangrenzende landen."