

Spanijzers • DIN 6314 vlak

23140.0018



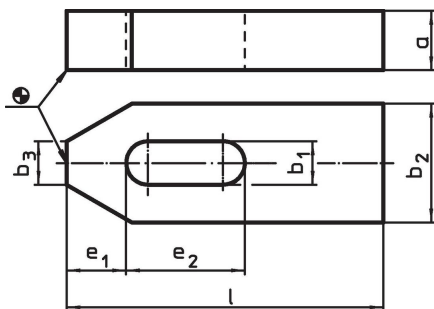
Productbeschrijving

Deze spanner (spanklauw) volgens DIN 6314 wordt voornamelijk gebruikt in de mechanische klemtechniek voor het spannen van werkstukken.

Materiaal

- temperstaal, gelakt

Tekening



Bestelinformatie

| Nominale maat b ₁ [mm] | l | a | Afmetingen | | | | voor schroeven | | Artikelnr. | |
|-----------------------------------------|-----|----|------------------------|----------------|----------------|----------------|----------------|--------|------------|------------|
| | | | b ₂ [mm] | b ₃ | e ₁ | e ₂ | [mm] | [inch] | | |
| 18 | 125 | 25 | 50 | 18 | 26 | 45 | M16, M18 | 5/8 | 980 | 23140.0018 |

Toepassingsvoorbeeld



Voldoet

Conform RoHS

Voldoet aan Richtlijn 2011/65/EU en richtlijn 2015/863

Bevat geen SVHC stoffen

Bevat geen SVHC-stoffen met meer dan 0,1% w/w - SVHC-lijst per 23.01.2024.

Bevat geen propositie 65 stoffen

Geen propositie 65 stoffen inbegrepen

<https://www.P65Warnings.ca.gov/>

Vrij van conflictmineralen

Dit product bevat geen stoffen die worden aangeduid als "conflictmineralen" zoals tantaal, tin, goud of wolfram uit de Democratische Republiek Congo of aangrenzende landen."