

Spanijzers · DIN 6314 vlak

23140.0015



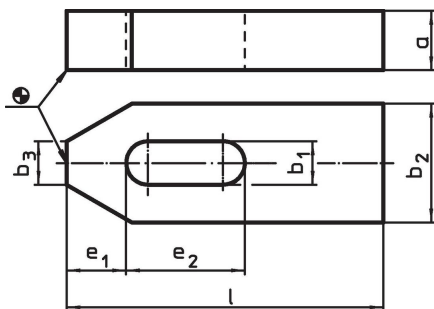
Productbeschrijving

Deze spanner (spanklaus) volgens DIN 6314 wordt voornamelijk gebruikt in de mechanische klemtechniek voor het spannen van werkstukken.

Materiaal

- temperstaal, gelakt

Tekening



Bestelinformatie

Nominale maat b_1 [mm]	l	a	Afmetingen				voor schroeven		Artikelnr.	
			b_2 [mm]	b_3	e_1	e_2	[mm]	[inch]		
14	125	20	40	14	21	50	M12, M14	1/2	623	23140.0015

Toepassingsvoorbeeld



Voldoet

Conform RoHS

Voldoet aan Richtlijn 2011/65/EU en richtlijn 2015/863

Bevat geen SVHC stoffen

Bevat geen SVHC-stoffen met meer dan 0,1% w/w - SVHC-lijst per 27.06.2024.

Bevat geen propositie 65 stoffen

Geen propositie 65 stoffen inbegrepen

<https://www.P65Warnings.ca.gov/>

Vrij van conflictmineralen

Dit product bevat geen stoffen die worden aangeduid als "conflictmineralen" zoals tantaal, tin, goud of wolfram uit de Democratische Republiek Congo of aangrenzende landen."