

## Vlakke gleufstenen

23130.0022



### Productbeschrijving

Voor het uitrichten van opspanssystemen en spanwerktuigen op machinetafels met T-gleuven volgens DIN 650.

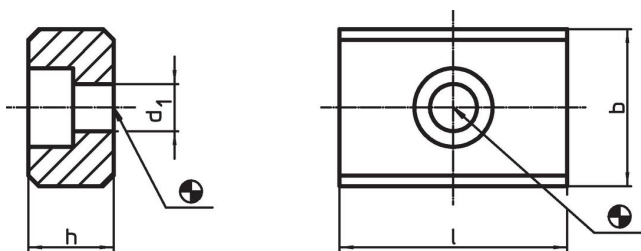
### Materiaal

- staal, gehard, gezwart, geslepen


### Montage

Vlakke gleufstenen worden in de richtgleuf van de opspanningen ingeschroefd. Vlakke richtstenen zijn geschikt voor opspanningen op machines met dezelfde gleufbreedte.

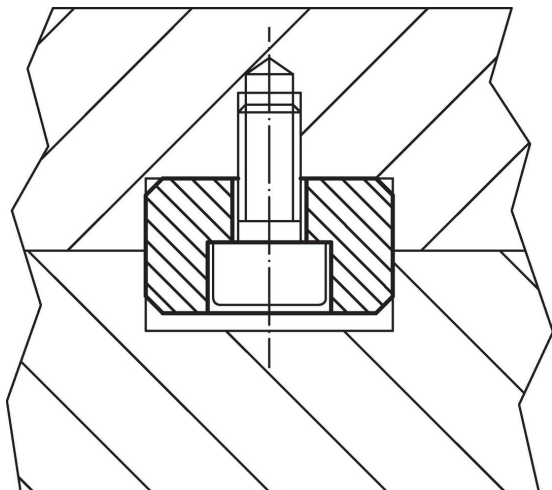
### Tekening



### Bestelinformatie

b h6	h	Afmetingen		d <sub>1</sub>	voor schroeven ISO 4762		Artikelnr.
		l	[mm]				
22	12	32		6,6	M6	60	23130.0022

### Toepassingsvoorbeeld



## Voldoet

### Conform RoHS

Voldoet aan Richtlijn 2011/65/EU en richtlijn 2015/863

### Bevat geen SVHC stoffen

Bevat geen SVHC-stoffen met meer dan 0,1% w/w - SVHC-lijst per 27.06.2024.

### Bevat geen propositie 65 stoffen

Geen propositie 65 stoffen inbegrepen  
<https://www.P65Warnings.ca.gov/>

### Vrij van conflictmineralen

Dit product bevat geen stoffen die worden aangeduid als "conflictmineralen" zoals tantaal, tin, goud of wolfram uit de Democratische Republiek Congo of aangrenzende landen."