

Vlakke gleufstenen

23130.0016



Productbeschrijving

Voor het uitrichten van opspanssystemen en spanwerktuigen op machinetafels met T-gleuven volgens DIN 650.

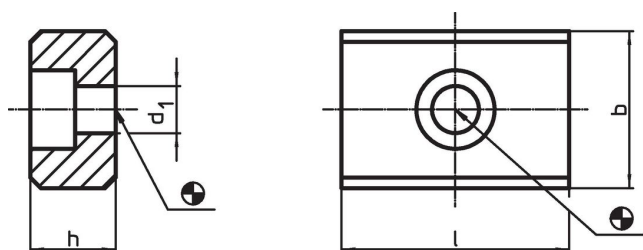
Materiaal

- staal, gehard, gezwart, geslepen


Montage

Vlakke gleufstenen worden in de richtgleuf van de opspanningen ingeschroefd. Vlakke richtstenen zijn geschikt voor opspanningen op machines met dezelfde gleufbreedte.

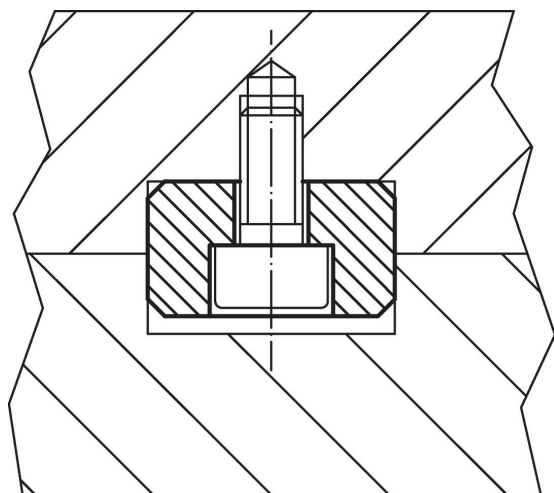
Tekening



Bestelinformatie

b h6	h	Afmetingen		d ₁	voor schroeven ISO 4762		Artikelnr.
		l	[mm]				
16	10	22		6,6	M6	22	23130.0016

Toepassingsvoorbeeld



Voldoet

Conform RoHS

Voldoet aan Richtlijn 2011/65/EU en richtlijn 2015/863

Bevat geen SVHC stoffen

Bevat geen SVHC-stoffen met meer dan 0,1% w/w - SVHC-lijst per 23.01.2024.

Bevat geen propositie 65 stoffen

Geen propositie 65 stoffen inbegrepen

<https://www.P65Warnings.ca.gov/>

Vrij van conflictmineralen

Dit product bevat geen stoffen die worden aangeduid als "conflictmineralen" zoals tantaal, tin, goud of wolfram uit de Democratische Republiek Congo of aangrenzende landen."