

## Losse richtstenen • DIN 6323

23120.0016



### Productbeschrijving

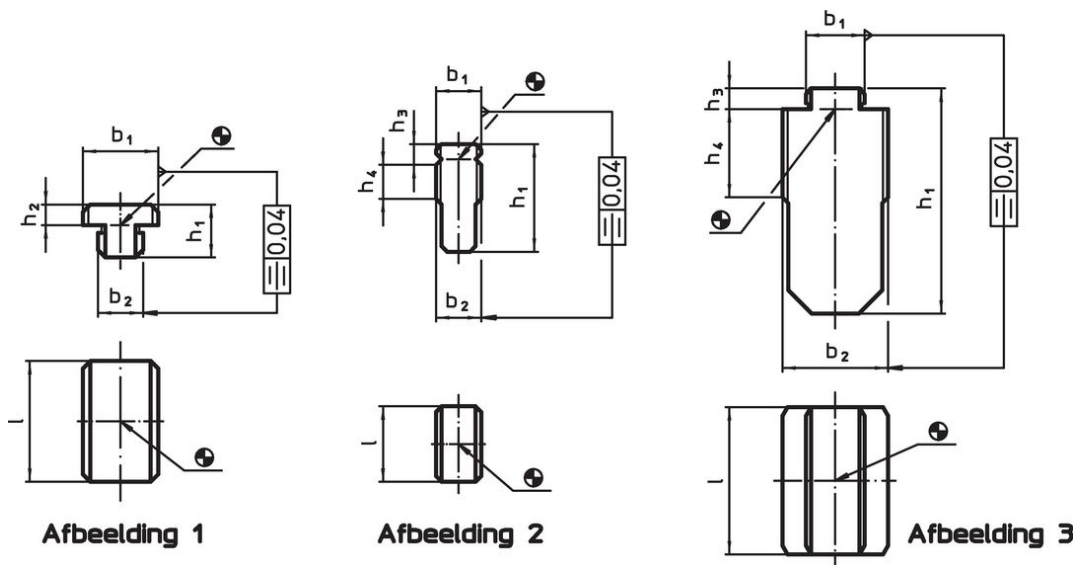
Voor het uitrichten van opspanssystemen en spanwerktuigen op machinetafels met T-gleuven volgens DIN 650.

Tegenover de aangeschroefde, uitstekende, vaste en vlakke richtstenen is het voordeel dat de machinetafels niet beschadigd kunnen worden, omdat zij pas na het globale uitrichten zijdelings ingeschoven worden.

### Materiaal

- staal, gehard, gezwart, geslepen

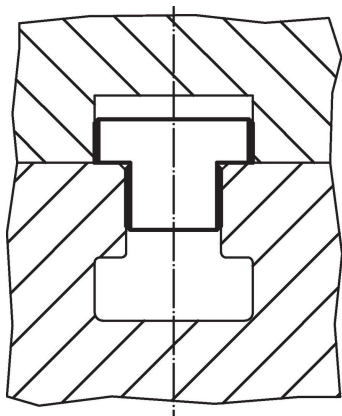
### Tekening



### Bestelinformatie

| Nominale gleufmaat<br>Opspanning<br>$b_1$<br>$h_6$<br>[mm] | Nominale gleufmaat<br>Machine<br>$b_2$<br>$h_6$<br>[mm] | Afmetingen |       |     | Artikelnr.        |
|--|---|------------|-------|-----|-------------------|
|  |   | $h_1$      | $h_2$ | $l$ |                   |
|  |   |            | [mm]  |     | [g]               |
| <b>vorm A, <math>b_1 &gt; b_2</math> – Afbeelding 1</b>    |   |            |       |     |                   |
| 20   | 16  | 14         | 5,5   | 32  | 61                |
|  |   |            |       |     | <b>23120.0016</b> |

### Toepassingsvoorbeeld





## Voldoet

### Conform RoHS

Voldoet aan Richtlijn 2011/65/EU en richtlijn 2015/863

### Bevat geen SVHC stoffen

Bevat geen SVHC-stoffen met meer dan 0,1% w/w - SVHC-lijst per 27.06.2024.

### Bevat geen propositie 65 stoffen

Geen propositie 65 stoffen inbegrepen

<https://www.P65Warnings.ca.gov/>

### Vrij van conflictmineralen

Dit product bevat geen stoffen die worden aangeduid als conflictmineralen" zoals tantaal, tin, goud of wolfram uit de Democratische Republiek Congo of aangrenzende landen."