

## Losse richtstenen • DIN 6323

23120.0011



### Productbeschrijving

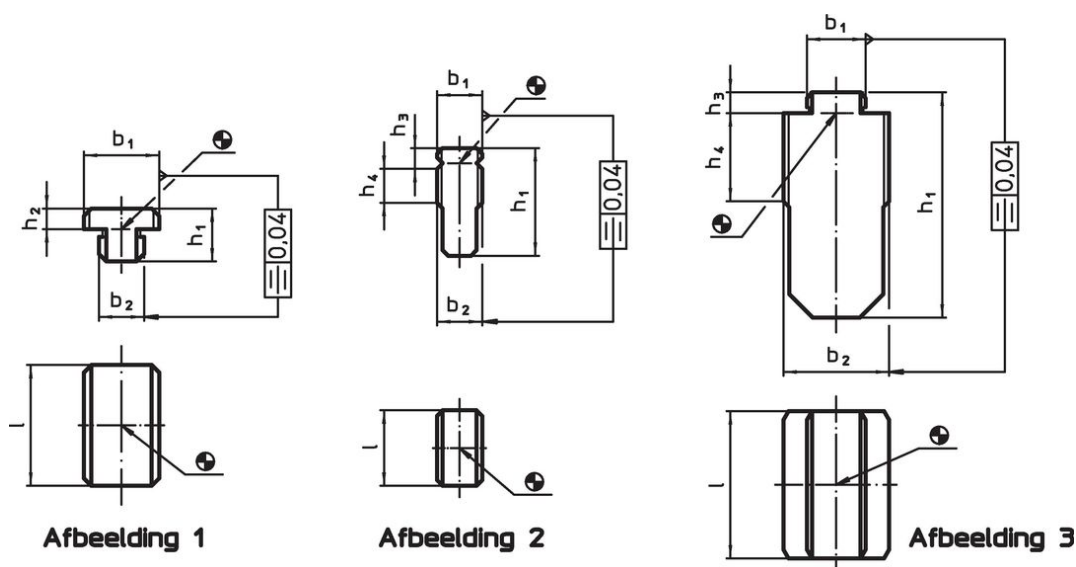
Voor het uitrichten van opspanssystemen en spanwerktuigen op machinetafels met T-gleuven volgens DIN 650.

Tegenover de aangeschroefde, uitstekende, vaste en vlakke richtstenen is het voordeel dat de machinetafels niet beschadigd kunnen worden, omdat zij pas na het globale uitrichten zijdelings ingeschoven worden.

### Materiaal

- staal, gehard, gezwart, geslepen

### Tekening



### Bestelinformatie

Nominale gleufmaat Opspanning $b_1$ $h_6$ [mm]	Nominale gleufmaat Machine $b_2$ $h_6$ [mm]	Afmetingen				[g]	Artikelnr.
		$h_1$	$h_3$	$h_4$	$l$		
vorm B, $b_1 = b_2$ – Afbeelding 2							
12	12	28,6	5,5	9	20	45	23120.0011

Toepassingsvoorbeeld



Voldoet

**Conform RoHS**

Voldoet aan Richtlijn 2011/65/EU en richtlijn 2015/863

**Bevat geen SVHC stoffen**

Bevat geen SVHC-stoffen met meer dan 0,1% w/w - SVHC-lijst per 27.06.2024.

**Bevat geen propositie 65 stoffen**

Geen propositie 65 stoffen inbegrepen  
<https://www.P65Warnings.ca.gov/>

**Vrij van conflictmineralen**

Dit product bevat geen stoffen die worden aangeduid als "conflictmineralen" zoals tantaal, tin, goud of wolfram uit de Democratische Republiek Congo of aangrenzende landen."