

Losse richtstenen • DIN 6323

23120.0010



Productbeschrijving

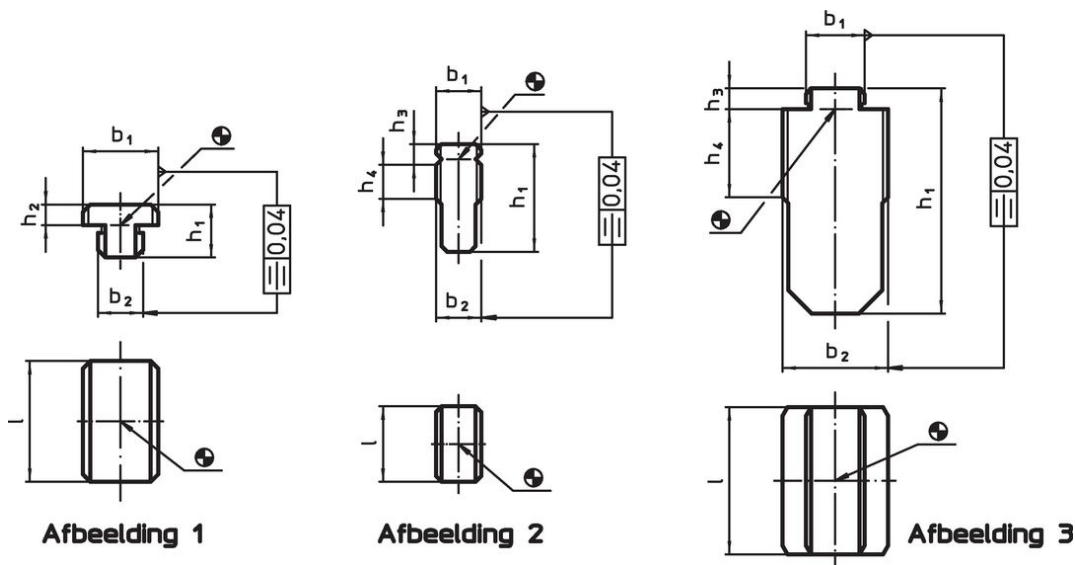
Voor het uitrichten van opspanssystemen en spanwerktuigen op machinetafels met T-gleuven volgens DIN 650.

Tegenover de aangeschroefde, uitstekende, vaste en vlakke richtstenen is het voordeel dat de machinetafels niet beschadigd kunnen worden, omdat zij pas na het globale uitrichten zijdelings ingeschoven worden.

Materiaal

- staal, gehard, gezwart, geslepen

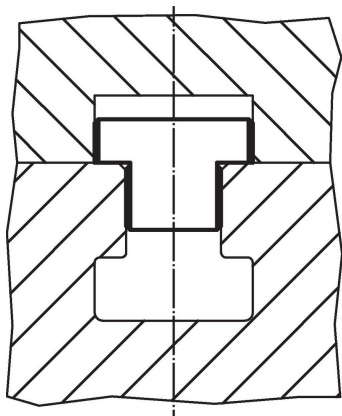
Tekening

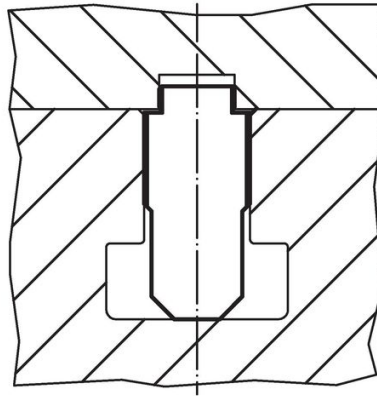
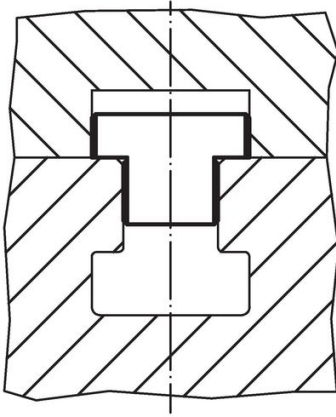


Bestelinformatie

Nominale gleufmaat Opspanning b_1 h_6 [mm]	Nominale gleufmaat Machine b_2 h_6 [mm]	Afmetingen			Artikelnr.
		h_1	h_2	l	
			[mm]		[g]
vorm A, $b_1 > b_2$ – Afbeelding 1					
12	10	12	3,6	20	20
					23120.0010

Toepassingsvoorbeeld





Voldoet

Conform RoHS

Voldoet aan Richtlijn 2011/65/EU en richtlijn 2015/863

Bevat geen SVHC stoffen

Bevat geen SVHC-stoffen met meer dan 0,1% w/w - SVHC-lijst per 23.01.2024.

Bevat geen propositie 65 stoffen

Geen propositie 65 stoffen inbegrepen

<https://www.P65Warnings.ca.gov/>

Vrij van conflictmineralen

Dit product bevat geen stoffen die worden aangeduid als conflictmineralen" zoals tantaal, tin, goud of wolfram uit de Democratische Republiek Congo of aangrenzende landen."