

## Handmatige hendels • voor centreerspanpennen

23111.0900



### Productbeschrijving

Handmatig snelle en eenvoudige bediening. Door het draaien van de hendel worden de kogels gespannen.

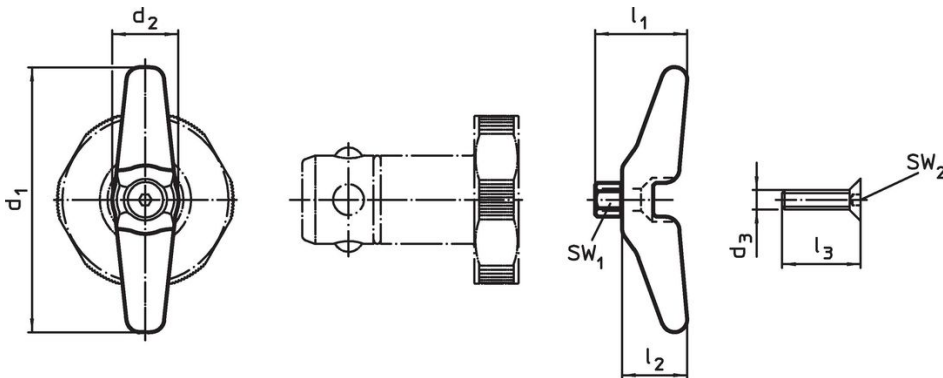
### Materiaal

- Roestvast staal

### Montage

De M 4 bout (meegeleverd) fixeerd de centreerspanpen.

### Tekening



### Bestelinformatie

voor pen Ø [mm]	Afmetingen						SW <sub>1</sub> [mm]	SW <sub>2</sub> [mm]	[g]	Artikelnr.
	d <sub>1</sub>	d <sub>2</sub>	d <sub>3</sub>	l <sub>1</sub>	l <sub>2</sub>	l <sub>3</sub>				
16/20	60	15	M4	20	15	16	6	2,5	48	23111.0900

Toepassingsvoorbeeld



Voldoet

**Conform RoHS**

Voldoet aan Richtlijn 2011/65/EU en richtlijn 2015/863

**Bevat geen SVHC stoffen**

Bevat geen SVHC-stoffen met meer dan 0,1% w/w - SVHC-lijst per 27.06.2024.

**Bevat geen propositie 65 stoffen**

Geen propositie 65 stoffen inbegrepen  
<https://www.P65Warnings.ca.gov/>

**Vrij van conflictmineralen**

Dit product bevat geen stoffen die worden aangeduid als "conflictmineralen" zoals tantaal, tin, goud of wolfram uit de Democratische Republiek Congo of aangrenzende landen."