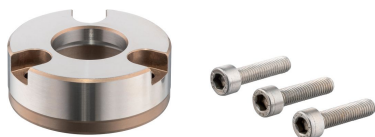


Opnamebussen • voor centreerspanpennen, inschroefbaar

23111.0888



Productbeschrijving

Deze positioneringsbussen voor het positioneren van kogelspanstiften worden in het tegenstuk gemonteerd.

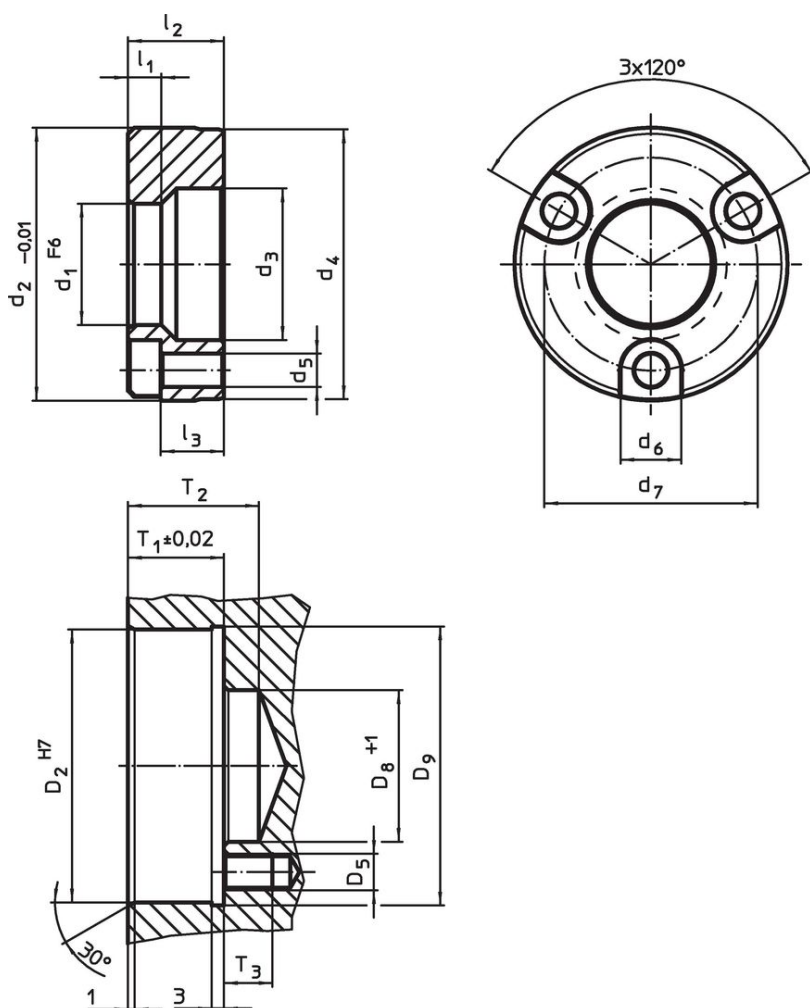
Materiaal

- RVS 1.4112, gehard.

Montage

De opnamebussen voor het positioneren van centreerspanpennen worden ingevoegd in de machinetafel of de basisplaat en worden vastgeschroefd.
Geleverd met montageschroeven.

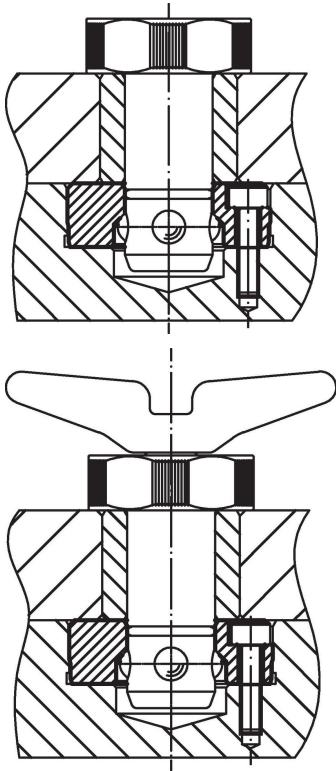
Tekening



Bestelinformatie

Afmetingen										Boring				Artikelnr.				
d_1	d_2	d_3	d_4	d_5	d_6	d_7	l_1	l_2	l_3	D_2	D_5	D_8	D_9		T_1	T_2	T_3	[g]
F6	-0,01			[mm]	[mm]	[mm]			~	H7	M6	+1	[mm]	$\pm 0,02$				
Roestvast staal																		
30	59,99	37	59,5	6,6	11	48	5,25	21,77	15	60	M6	37	61,5	22,15	28	14	318	23111.0888

Toepassingsvoorbeeld



Voldoet

Conform RoHS

Voldoet aan Richtlijn 2011/65/EU en richtlijn 2015/863

Bevat geen SVHC stoffen

Bevat geen SVHC-stoffen met meer dan 0,1% w/w - SVHC-lijst per 27.06.2024.

Bevat geen propositie 65 stoffen

Geen propositie 65 stoffen inbegrepen
<https://www.P65Warnings.ca.gov/>

Vrij van conflictmineralen

Dit product bevat geen stoffen die worden aangeduid als "conflictmineralen" zoals tantaal, tin, goud of wolfrام uit de Democratische Republiek Congo of aangrenzende landen."