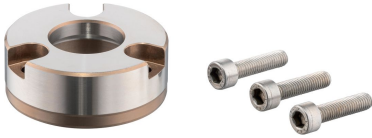


Opnamebussen • voor centreerspanpennen, inschroefbaar

23111.0886



Productbeschrijving

Deze positioneringsbussen voor het positioneren van kogelspanstiften worden in het tegenstuk gemonteerd.

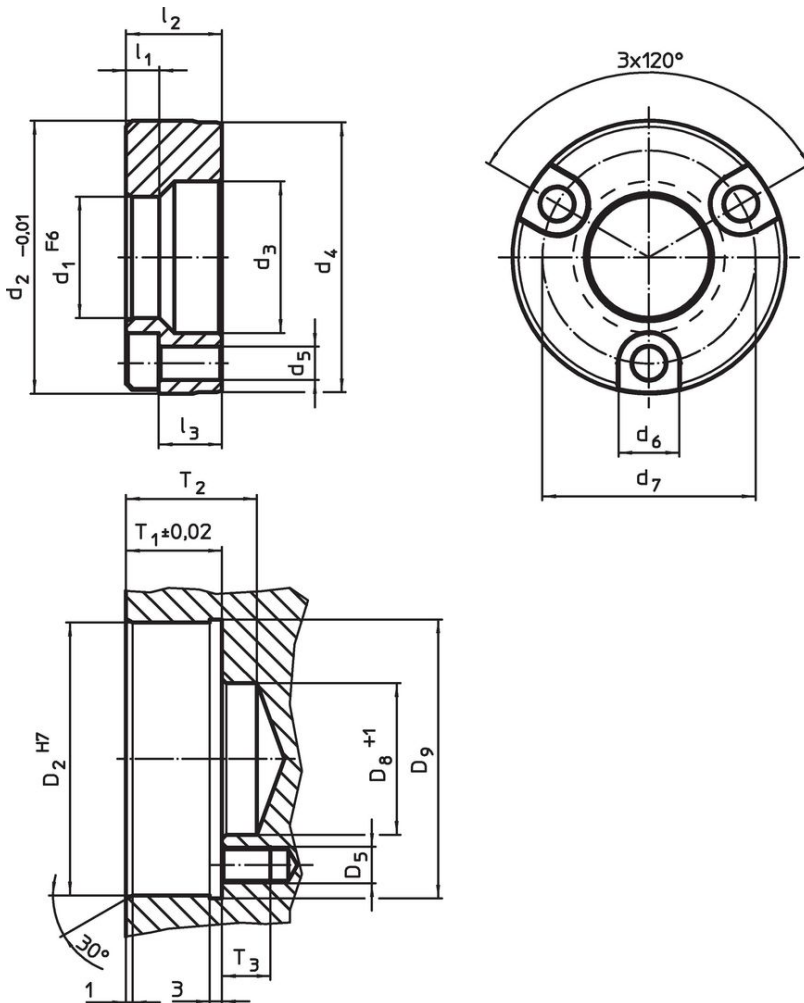
Materiaal

- RVS 1.4112, gehard.

Montage

De opnamebussen voor het positioneren van centreerspanpennen worden ingevoegd in de machinetafel of de basisplaat en worden vastgeschroefd.
Geleverd met montageschroeven.

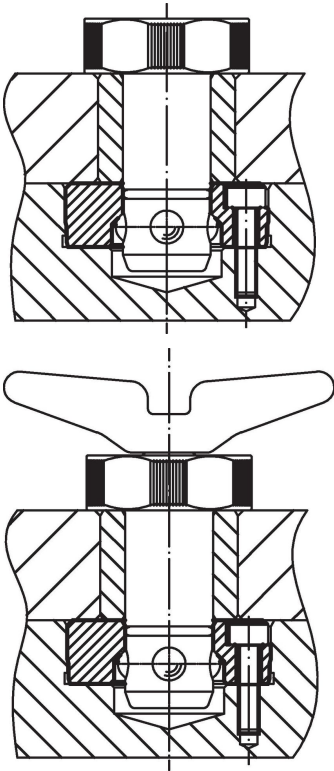
Tekening



Bestelinformatie

Afmetingen										Boring							Artikelnr.	
d_1	d_2	d_3	d_4	d_5	d_6	d_7	l_1	l_2	l_3	D_2	D_5	D_8	D_9	T_1	T_2	T_3		[g]
F6	-0,01								~	H7		+1		$\pm 0,02$				
[mm]																		
Roestvast staal																		
25	54,99	31	54,5	6,6	11	42	5,25	19,94	13,5	55	M6	31	56,5	20,32	28	14	264	23111.0886

Toepassingsvoorbeeld



Voldoet

Conform RoHS

Voldoet aan Richtlijn 2011/65/EU en richtlijn 2015/863

Bevat geen SVHC stoffen

Bevat geen SVHC-stoffen met meer dan 0,1% w/w - SVHC-lijst per 27.06.2024.

Bevat geen propositie 65 stoffen

Geen propositie 65 stoffen inbegrepen
<https://www.P65Warnings.ca.gov/>

Vrij van conflictmineralen

Dit product bevat geen stoffen die worden aangeduid als "conflictmineralen" zoals tantaal, tin, goud of wolfram uit de Democratische Republiek Congo of aangrenzende landen."