

Opnamebussen • voor centreerspanpenen, inschroefbaar

23111.0884



Productbeschrijving

Deze positioneringsbussen voor het positioneren van kogelspanstiften worden in het tegenstuk gemonteerd.

Materiaal

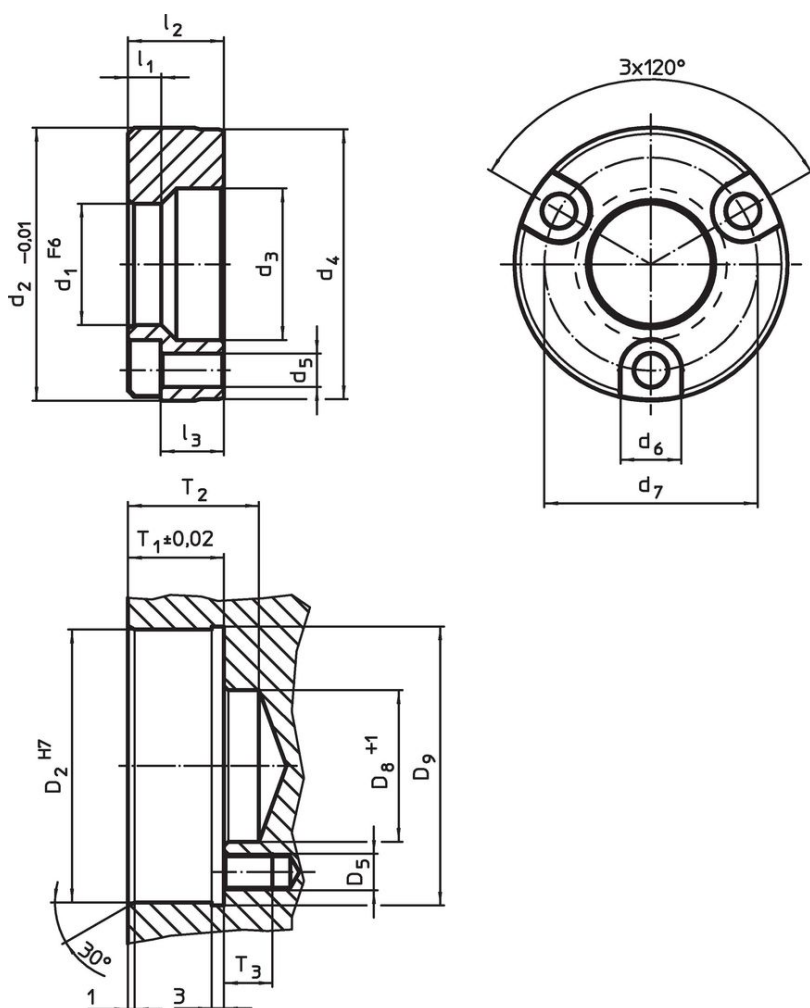
- RVS 1.4112, gehard.

Montage

De opnamebussen voor het positioneren van centreerspanpenen worden ingevoegd in de machinetafel of de basisplaat en worden vastgeschroefd.

Geleverd met montageschroeven.

Tekening



Bestelinformatie

Afmetingen										Boring				Artikelnr.				
d_1	d_2	d_3	d_4	d_5	d_6	d_7	l_1	l_2	l_3	D_2	D_5	D_8	D_9		T_1	T_2	T_3	[g]
F6	-0,01			[mm]	[mm]	[mm]			~	H7	M5	+1	[mm]	$\pm 0,02$				
Roestvast staal																		
20	44,99	25	44,5	5,5	10	35	5,25	15,82	10	45	M5	25	46,5	16,21	22	12	132	23111.0884

Toepassingsvoorbeeld



Voldoet

Conform RoHS

Voldoet aan Richtlijn 2011/65/EU en richtlijn 2015/863

Bevat geen SVHC stoffen

Bevat geen SVHC-stoffen met meer dan 0,1% w/w - SVHC-lijst per 27.06.2024.

Bevat geen propositie 65 stoffen

Geen propositie 65 stoffen inbegrepen
<https://www.P65Warnings.ca.gov/>

Vrij van conflictmineralen

Dit product bevat geen stoffen die worden aangeduid als "conflictmineralen" zoals tantaal, tin, goud of wolfram uit de Democratische Republiek Congo of aangrenzende landen."