

Opnamebussen • voor centreerspanpennen, perspassing

23111.0862



Productbeschrijving

Deze positioneringsbussen voor het positioneren van kogelspanstiften worden in het tegenstuk gemonteerd.

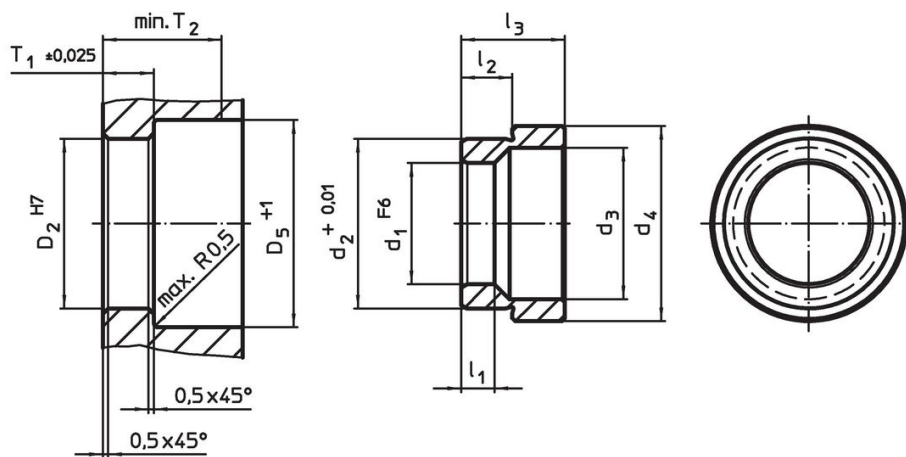
Materiaal

- RVS 1.4112, gehard.

Montage

De inpers positioneerbus t.b.v. het centreren van spanpennen dienen met lichte kracht in het machinebed of basisplaat te worden aangebracht.

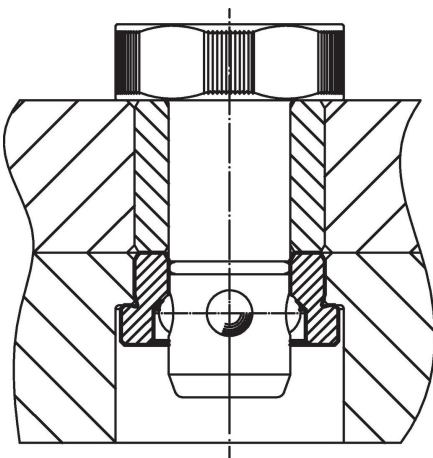
Tekening



Bestelinformatie

| Afmetingen | | | | | | | Boring | | | | Artikelnr. | |
|-----------------|----------------|----------------|----------------|----------------|----------------|----------------|----------------|----------------|----------------|----------------|------------|------------|
| d ₁ | d ₂ | d ₃ | d ₄ | l ₁ | l ₂ | l ₃ | D ₂ | D ₅ | T ₁ | T ₂ | | [g] |
| F6 | +0,01 | | | | | | H7 | +1 | ±0,02 | min. | | |
| [mm] | | | | | | | [mm] | | | | | |
| Roestvast staal | | | | | | | | | | | | |
| 16 | 22,03 | 20 | 28,6 | 5,25 | 6,9 | 12,1 | 22 | 31 | 7,25 | 22 | 22 | 23111.0862 |

Toepassingsvoorbeeld



Voldoet

Conform RoHS

Voldoet aan Richtlijn 2011/65/EU en richtlijn 2015/863

Bevat geen SVHC stoffen

Bevat geen SVHC-stoffen met meer dan 0,1% w/w - SVHC-lijst per 23.01.2024.

Bevat geen propositie 65 stoffen

Geen propositie 65 stoffen inbegrepen
<https://www.P65Warnings.ca.gov/>

Vrij van conflictmineralen

Dit product bevat geen stoffen die worden aangeduid als "conflictmineralen" zoals tantaal, tin, goud of wolfram uit de Democratische Republiek Congo of aangrenzende landen."