

## Bussen • voor centreerspanpennen

23111.0846



### Productbeschrijving

Deze bussen voor het positioneren van kogelspanstiften zijn verkrijgbaar als centrische en zwevende uitvoering. Neem de montage-instructies in acht.

### Materiaal

- RVS 1.4112, gehard.

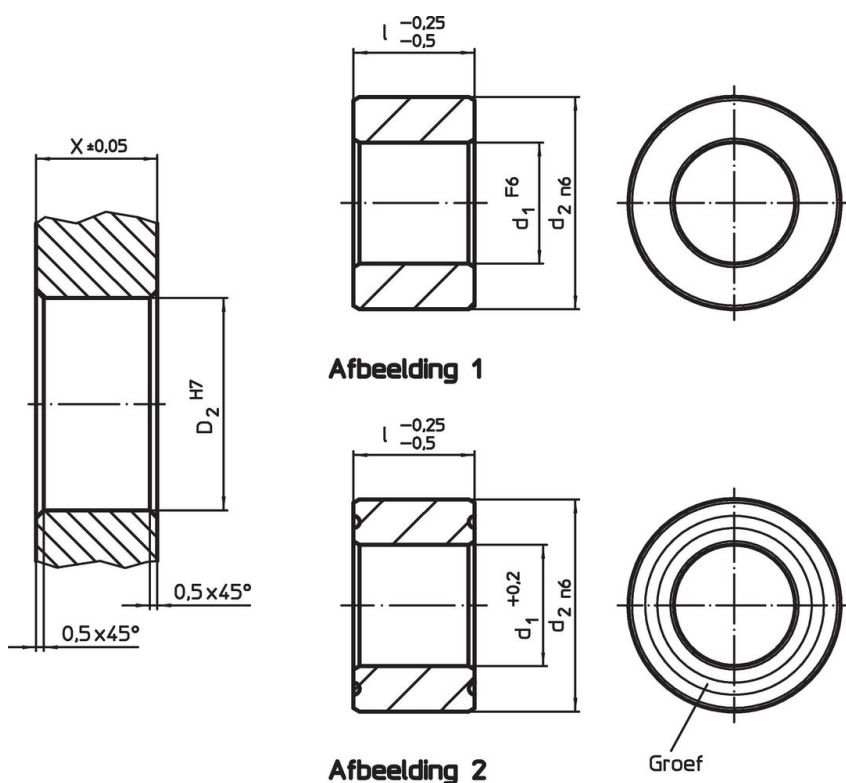
### Montage

Twee centreerbussen en twee zwevende bussen dienen in een plaat bevestigd te worden om spannen van een optimale gegarandeerde werking te kunnen realiseren.

### Kenmerken

De bus heeft een groef die dient als differentiatie marking.

### Tekening



### Bestelinformatie

| d <sub>1</sub>                          | Afmetingen    |      | d <sub>2</sub> | Boring |                | [g] | Artikelnr. |
|---|---------------|------|----------------|--------|----------------|-----|------------|
|   | l             |      |                | X      | D <sub>2</sub> |     |            |
| +0,2                                    | -0,25<br>-0,5 | [mm] | n6             | ±0,05  | H7             |     |            |
| zwevend – Afbeelding 2, Roestvast staal |               |      |                |        |                |     |            |
| 30,8                                    | 25            |      | 45             | 25     | 45             | 161 | 23111.0846 |

## **Voldoet**

### **Conform RoHS**

Voldoet aan Richtlijn 2011/65/EU en richtlijn 2015/863

### **Bevat geen SVHC stoffen**

Bevat geen SVHC-stoffen met meer dan 0,1% w/w - SVHC-lijst per 27.06.2024.

### **Bevat geen propositie 65 stoffen**

Geen propositie 65 stoffen inbegrepen  
<https://www.P65Warnings.ca.gov/>

### **Vrij van conflictmineralen**

Dit product bevat geen stoffen die worden aangeduid als "conflictmineralen" zoals tantaal, tin, goud of wolfram uit de Democratische Republiek Congo of aangrenzende landen."