

## Bussen • voor centreerspanpennen

23111.0838



### Productbeschrijving

Deze bussen voor het positioneren van kogelspanstiften zijn verkrijgbaar als centrische en zwevende uitvoering. Neem de montage-instructies in acht.

### Materiaal

- RVS 1.4112, gehard.

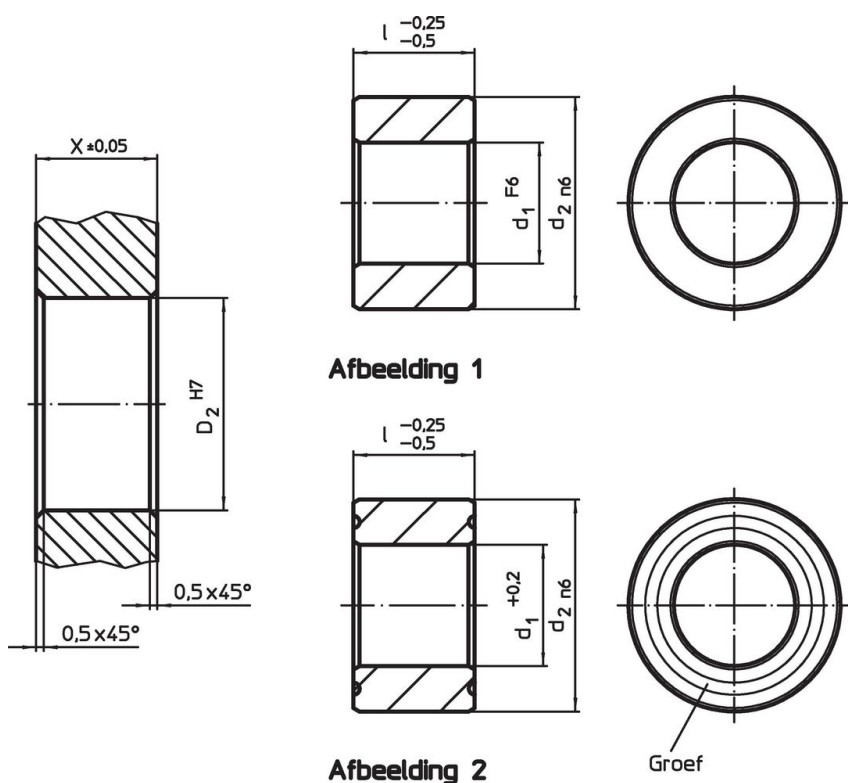
### Montage

Twee centreerbussen en twee zwevende bussen dienen in een plaat bevestigd te worden om spannen van een optimale gegarandeerde werking te kunnen realiseren.

### Kenmerken

De bus heeft een groef die dient als differentiatie marking.

### Tekening



### Bestelinformatie

d <sub>1</sub>	Afmetingen		d <sub>2</sub>	Boring		[g]	Artikelnr.
	l			X	D <sub>2</sub>		
+0,2	-0,25 -0,5	[mm]	n6	±0,05	H7		
zwevend – Afbeelding 2, Roestvast staal							
20,8	25		35	25	35	120	23111.0838

## **Voldoet**

### **Conform RoHS**

Voldoet aan Richtlijn 2011/65/EU en richtlijn 2015/863

### **Bevat geen SVHC stoffen**

Bevat geen SVHC-stoffen met meer dan 0,1% w/w - SVHC-lijst per 27.06.2024.

### **Bevat geen propositie 65 stoffen**

Geen propositie 65 stoffen inbegrepen

<https://www.P65Warnings.ca.gov/>

### **Vrij van conflictmineralen**

Dit product bevat geen stoffen die worden aangeduid als "conflictmineralen" zoals tantaal, tin, goud of wolfram uit de Democratische Republiek Congo of aangrenzende landen."